

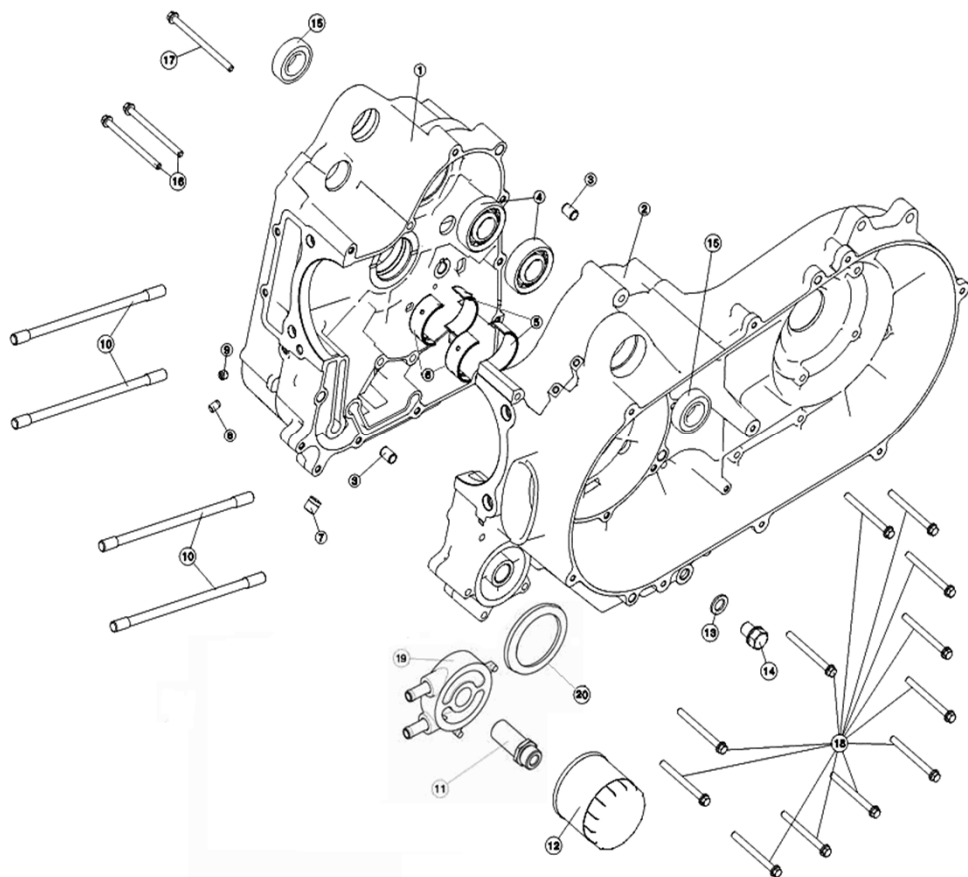
# CATALOGUE PIECES DE RECHANGE BUG RACER 600



**BUG RACER 600 ON ROAD - 600 SPR OFF ROAD**

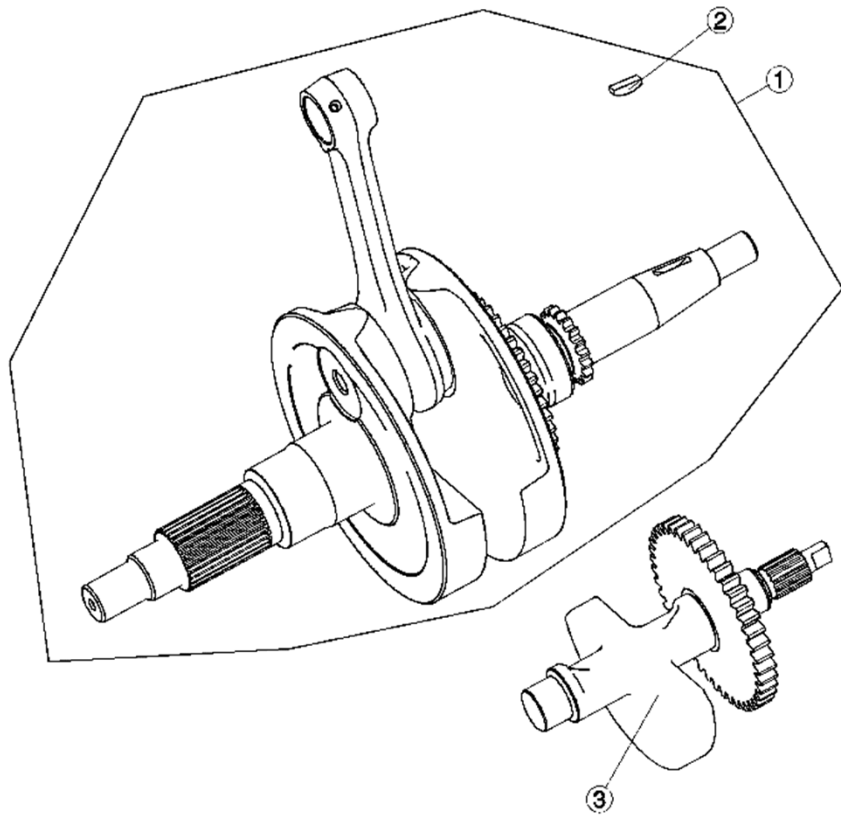
**VERSION DU 01/05/2015**



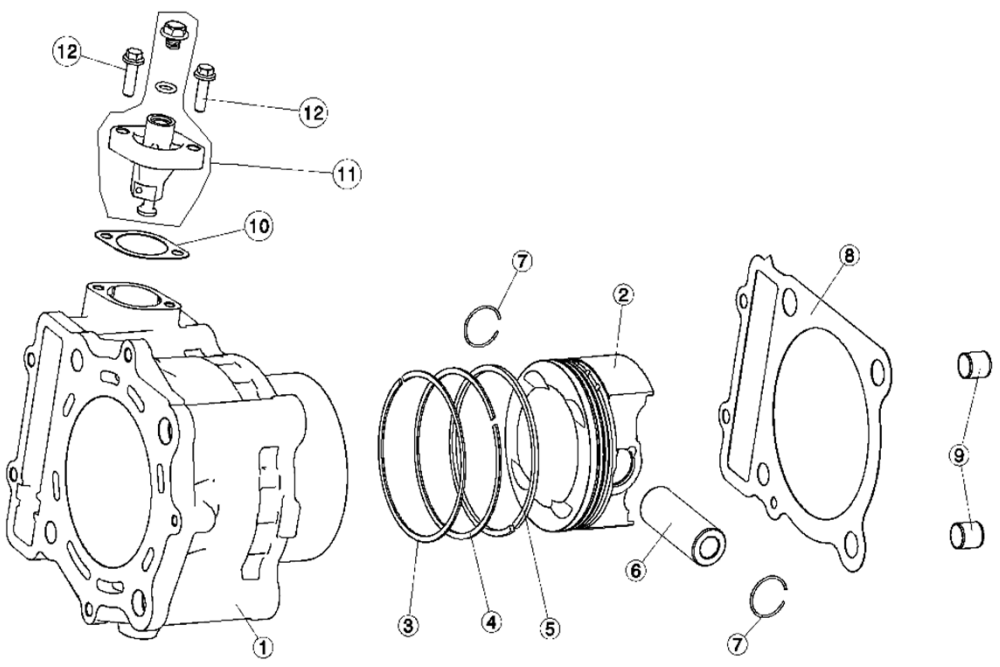


### E01 - CARTERS MOTEUR

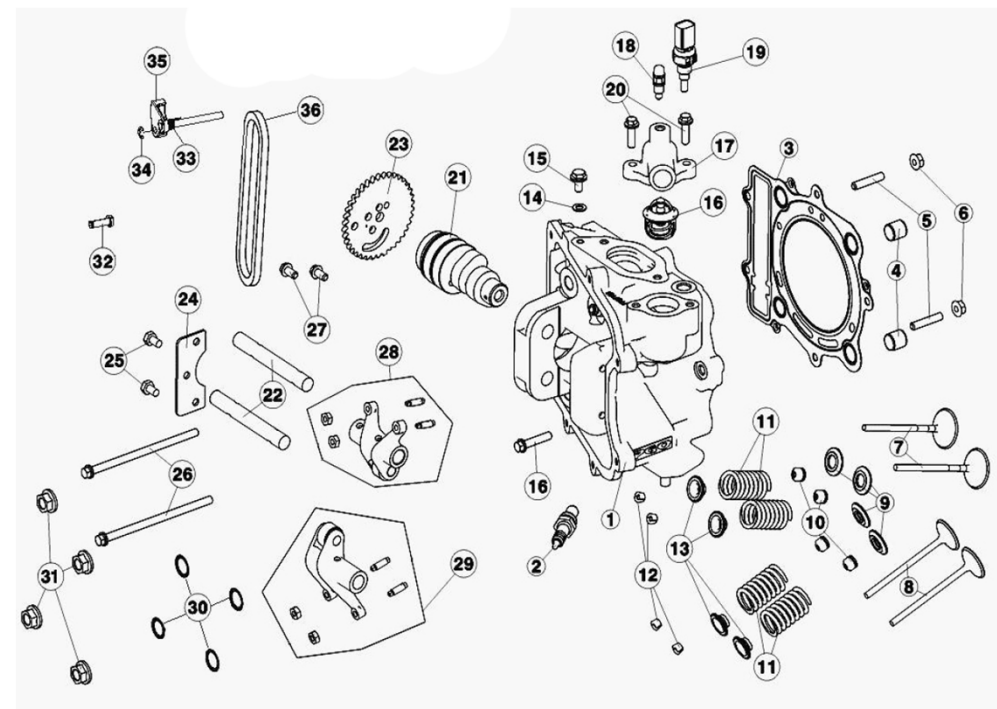
N°	Référence	Qté	Description	remarque
1	F706101000A0	1	CARTER MOTEUR 600 DROIT A	
1	F706101000B0	1	CARTER MOTEUR 600 DROIT B	
2	F706201000A0	1	CARTER MOTEUR 600 GAUCHE A	
2	F706201000B0	1	CARTER MOTEUR 600 GAUCHE B	
3	93541001401	2	PION DE CENTRAGE	
4	96510630400	2	ROULEMENT A BILLES "6304" C3	
7	F70611200000	1	PRISE HUILE	
8	F70611100000	1	BOUCHON HUILE	
9	F70610800000	1	BEC D'HUILE	
10	90171019700	4	GOUJON	
11	F70820800001	1	JOINT DE FILTRE A HUILE	
12	F70820200000	1	FILTRE A HUILE	
13	92141200006	1	RONDELLE PLATE M12	
14	90181201501	1	BOULON A TETE HEXAGONALE	
15	96530600400	1	ROULEMENT A BILLES EPAULE	
16	90190608002	2	BOULON HEXAGONAL	
17	90190609000	1	BOULON HEXAGONAL	
18	90190606501	12	BOULON HEXAGONAL	
19	F70810500000	1	SUPPORT FILTRE A HUILE	
20	95516100000	1	JOINT SPI	



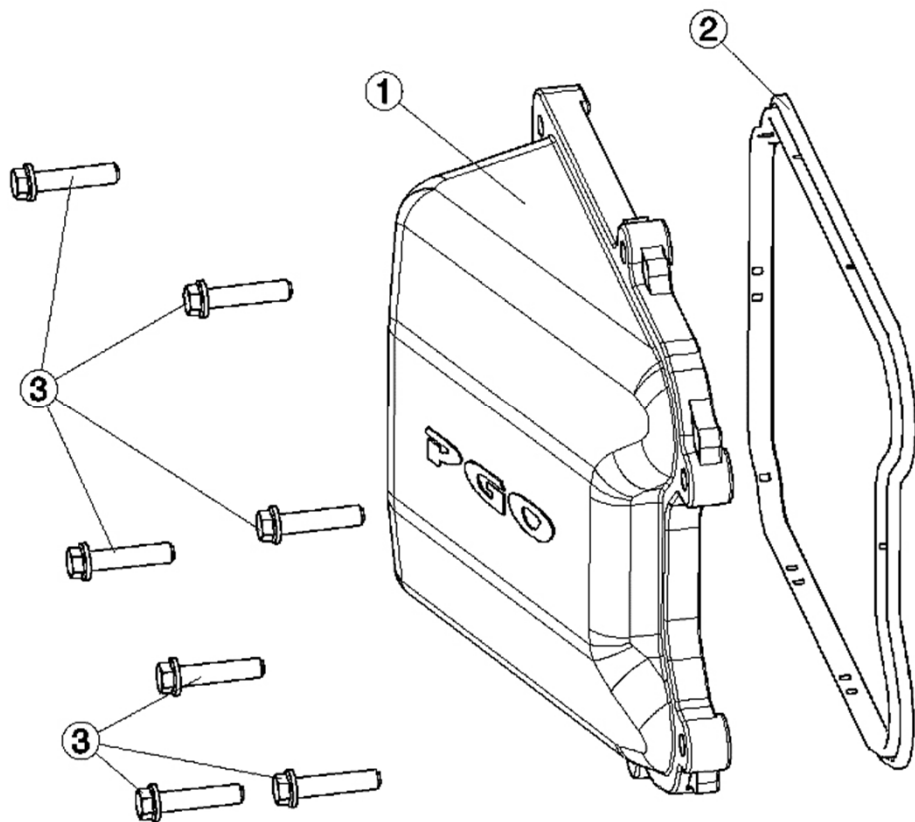
<b>E02 - VILBREQVIN</b>				
<b>N°</b>	<b>Référence</b>	<b>Qté</b>	<b>Description</b>	<b>remarque</b>
1	F70665010000	1	<b>VILBREQVIN</b>	
2	93530402500	1	<b>CLAVETTE</b>	
3	F70320200001	1	<b>ARBRE D'EQUILIBRAGE</b>	



<b>E03 - CYLINDRE &amp; PISTON</b>				
<b>N°</b>	<b>Référence</b>	<b>Qté</b>	<b>Description</b>	<b>remarque</b>
1	F70640100000	1	<b>CYLINDRE</b>	
2	F70670100000	1	<b>PISTON</b>	
3	F70673100000	1	<b>SEGMENT SUPERIEUR</b>	
4	F70673200000	1	<b>SEGMENT INFERIEUR</b>	
5	F70674000000	1	<b>SEGMENT RACLEUR</b>	
6	F70671100000	1	<b>AXE DE PISTON</b>	
7	F70671500000	2	<b>CLIP DE PISTON</b>	
8	F70641100000	1	<b>JOINT D'EMBASE CYLINDRE</b>	
9	93541401400	2	<b>PION DE VERROUILLAGE</b>	
10	A10724800000	1	<b>JOINT DE TENDEUR DE CHAINE</b>	
11	F70725000000	1	<b>TENDEUR DE CHAINE COMPLET</b>	
12	90180602002	2	<b>BOULON M6*20</b>	

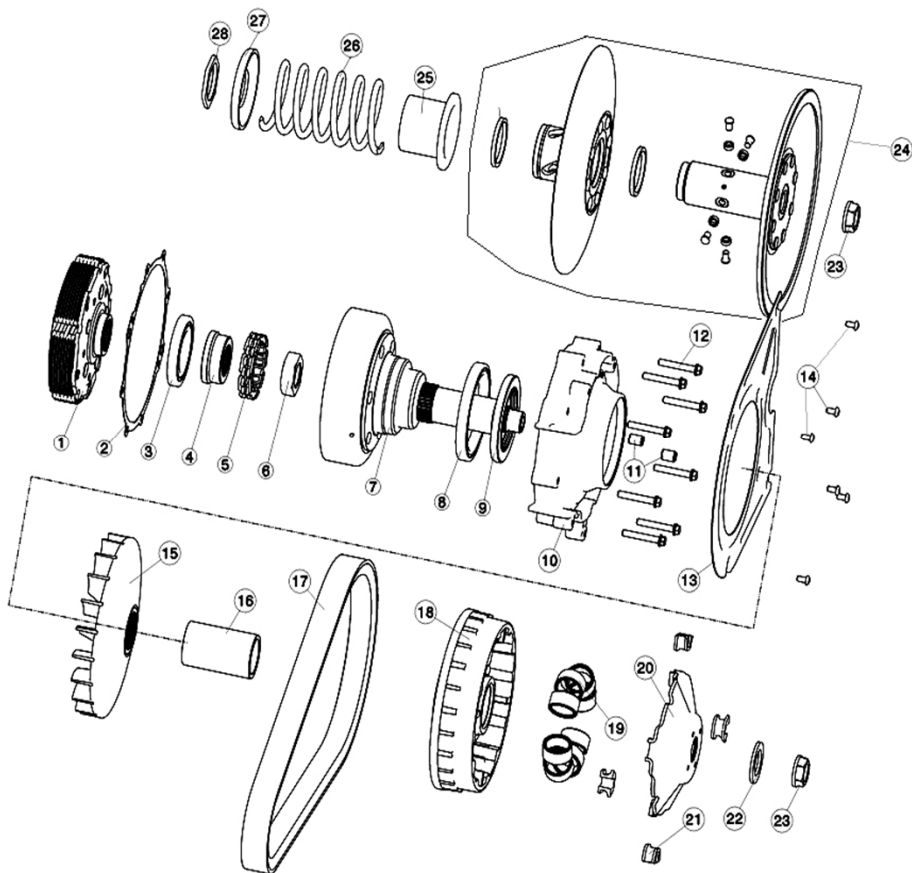


<b>E04 - CULASSE</b>				
<b>N°</b>	<b>Référence</b>	<b>Qté</b>	<b>Description</b>	<b>remarque</b>
1	F70710100001	1	<b>CULASSE</b>	
2	F32220000001	1	<b>BOUGIE BR200 - BR600</b>	
3	F70710700000	1	<b>JOINT DE CULASSE 600</b>	
4	93541401400	2	<b>PION DE VERROUILLAGE</b>	
5	92040600000	2	<b>ECROU HEXAGONAL M6</b>	
6	92040600007	2	<b>ECROU HEXAGONAL</b>	
7	F70713000000	2	<b>SOUPAPE ADMISSION</b>	
8	F70712000000	2	<b>SOUPAPE ECHAPPEMENT</b>	
9	F70714700000	4	<b>ENTRETOISE DE SOUPAPE</b>	
10	C1071451000	4	<b>JOINT QUEUE DE SOUPAPE</b>	
11	F70714700000	4	<b>ENTRETOISE DE SOUPAPE</b>	
12	C1071430000	8	<b>DEMI LUNE DE SOUPAPE</b>	
13	C1071440000	4	<b>COUPELLE DE SOUPAPE</b>	
14	92140600011	1	<b>RONDELLE PLATE M6</b>	
15	90190601207	1	<b>BOULON HEXAGONAL</b>	
16	F70230100000	1	<b>CALORSTAT</b>	
17	F70230200000	1	<b>CACHE CALORSTAT</b>	
18	F70230600000	1	<b>PURGEUR</b>	
19	A10230500000	1	<b>CAPTEUR DE TEMPERATURE</b>	
20	90180602002	2	<b>BOULON HEXAGONAL M6 X 20</b>	
21	F70730300000	1	<b>ARBRE A CAME</b>	
22	F70720500000	2	<b>TIGE D'ARBRE A CAME</b>	
23	F70730100000	1	<b>PIGNON D'ARBRE A CAME 600</b>	
24	F70730600000	1	<b>PLATINE DE MAINTIEN ARBRE A CAME</b>	
25	90020601000	2	<b>BOULON HEXAGONAL</b>	
26	90190611501	2	<b>BOULON HEXAGONAL</b>	
27	90190601206	2	<b>BOULON M6X12</b>	
28	F70720300000	1	<b>PALIER D'ARBRE A CAME ADMISSION</b>	
29	F70720400000	1	<b>PALIER D'ARBRE A CAME ECHAPPEMENT</b>	
30	92141000007	4	<b>RONDELLE PLATE M10 21D*2T</b>	
31	92041000001	4	<b>ECROU EPAULE FREINE M10</b>	
32	F70730500000	1	<b>PION D'EQUILIBRAGE</b>	
33	F70730700000	1	<b>RESSORT</b>	
34	92180500000	1	<b>CIRCLIPS EXTERIEUR</b>	
35	F70730800000	1	<b>BALANCIER D'EQUILIBRAGE</b>	
36	F70724600000	1	<b>CHAINE DE DISTRIBUTION</b>	



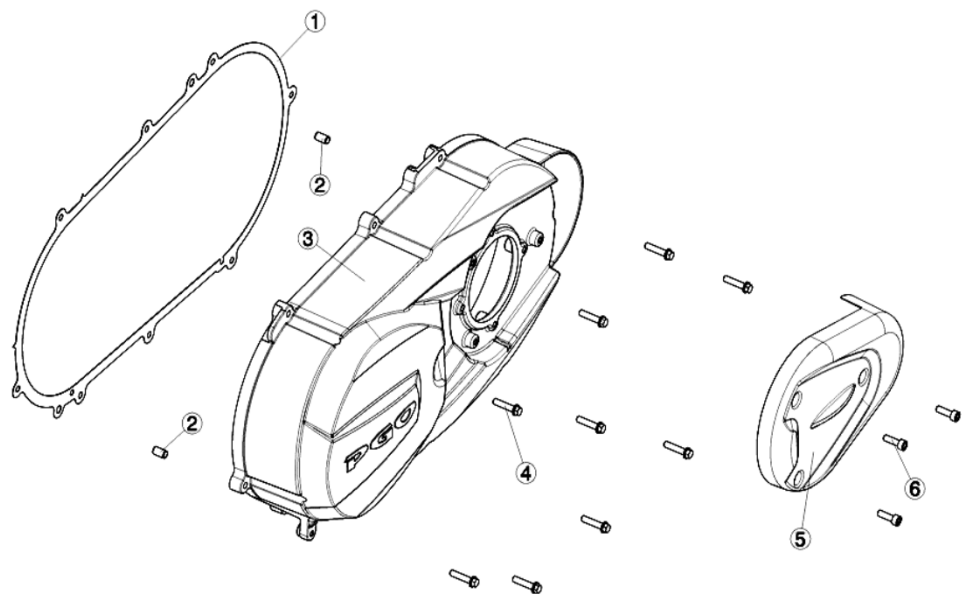
### E05 -CACHE-CULASSE

N°	Référence	Qté	Description	remarque
1	F70711100000	1	<b>COUVRE CULASSE</b>	
2	F70711200000	1	<b>JOINT DE COUVRE CULASSE 600</b>	
3	90190602701	7	<b>BOULON HEXAGONAL M6x27</b>	



## E06 - EMBRAYAGE

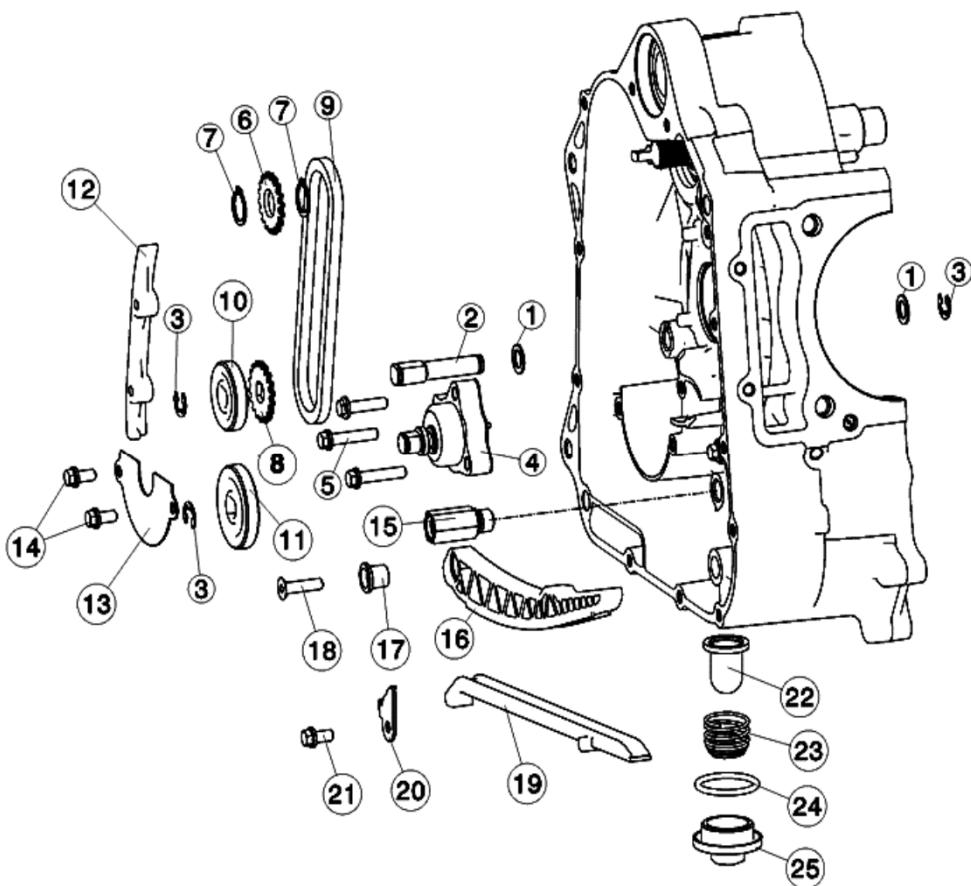
N°	Référence	Qté	Description	remarque
1	F7101000000	1	<b>EMBRAYAGE</b>	
2	F71216200000	1	<b>JOINT D'EMBRAYAGE</b>	
3	96511600800	1	<b>ROULEMENT "16008C3"</b>	
4	F70661500000	1	<b>RONDELLE</b>	
5	F71020300000	1	<b>EMBRAYAGE DIRECTIONNEL</b>	
6	92022200000	1	<b>ECROU HEXAGONAL</b>	
7	F71020000000	1	<b>CLOCHE D'EMBRAYAGE</b>	
8	96510681500	1	<b>ROULEMENT A BILLES</b>	
9	95575685800	1	<b>JOINT SPI</b>	
10	F71216000000	1	<b>CARTER D'EMBRAYAGE</b>	
11	93541001401	2	<b>PION DE CENTRAGE</b>	
12	90190604001	8	<b>VIS HEXAGONAL M6X40</b>	
13	F71216100000	1	<b>GUIDE</b>	
14	90050501001	6	<b>BOULON</b>	
15	F71210600000	1	<b>JOUE FIXE DE VARIATEUR</b>	
16	<b>F71210510000</b>	1	<b>ENTRETOISE DE VARIATEUR</b>	DEPUIS 08/2013
17	F71220000000	1	<b>COURROIE BR600</b>	
17	F71220010000	1	<b>COURROIE BR600 - VERSION AFRIQUE</b>	S.Africa(no speed
18	F71211000000	1	<b>JOUE MOBILE DE VARIATEUR</b>	
19	F71212000000	8	<b>GALET DE VARIATEUR (saisir 8 unités pour 1 jeu cplt)</b>	
20	F71213100000	1	<b>RAMPE A GALETS</b>	
21	F71213200000	4	<b>GUIDE JOUE MOBIL VARIO AV ( saisir 4)</b>	
22	<b>92142500005</b>	1	<b>RONDELLE DE VARIATEUR BR600</b>	DEPUIS 10/2013
23	92042000000	1	<b>ECROU HEXAGONAL</b>	
24	F71232100000	1	<b>ENSEMBLE JOUE FIXE VARIATEUR</b>	
25	F71235300000	1	<b>BAGUE DE JOUE MOBILE VARIO</b>	
26	<b>F71235200001</b>	1	<b>RESSORT VARIATEUR</b>	DEPUIS 03/2014
27	F71235700000	1	<b>COUPELLE DE RESSORT</b>	
28	F71234100000	1	<b>ECROU SPECIAL</b>	



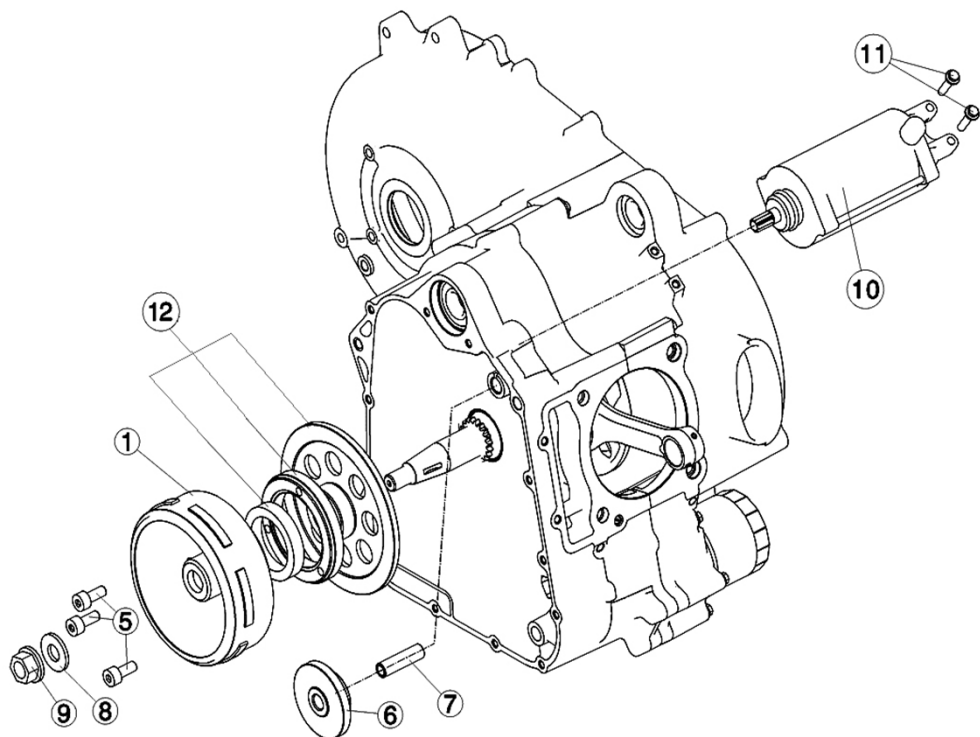
### E07- COUVRE VARIATEUR

N°	Référence	Qté	Description	remarque
1	F70630200000	1	JOINT DE CARTER VARIATEUR	
2	93540801400	2	PION DE CENTRAGE	
3	F70630107700	1	CARTER DE VARIATEUR	
4	90190602701	9	BOULON HEXAGONAL	
5	F70631500000	1	CACHE CARTER DE VARIATEUR	
6	90210602000	3	BOULON HEXAGONAL	

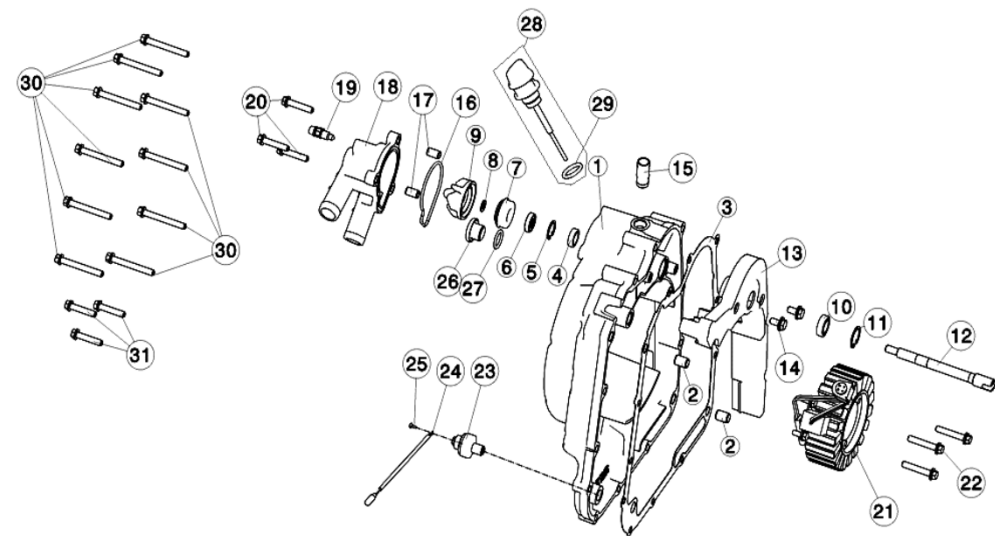




<b>E08 - POMPE A HUILE</b>				
<b>N°</b>	<b>Référence</b>	<b>Qté</b>	<b>Description</b>	<b>remarque</b>
1	92141000016	2	RONDELLE PLATE	
2	F70812400000	1	CAME DE POMPE A HUILE	
3	92180800000	1	CIRCLIPS	
4	F70810000000	1	POMPE A HUILE	
5	90180602501	3	BOULON HEXAGONAL	
6	F70810300000	1	PIGNON ENTRAINEMENT POMPE A HUILE	
7	92171600000	2	CIRCLIPS EXTERIEUR	
8	F70810800000	1	PIGNON ENTRAINEMENT POMPE A HUILE	
9	F70812200000	1	CHAINE DE POMPE A HUILE	
10	F70812600001	1	PIGNON FOU DE POMPE A HUILE	
11	F70812800001	1	PIGNON ENTRAINEUR POMPE A HUILE	
12	F70812900000	1	GUIDE CHAINE DE POMPE AHUILE	
13	F70812300000	1	PLATINE	
14	90190601206	2	BOULON M6X12	
15	F70813000000	1	SOUPAPE DE DECOMPRESSION	
16	F70724400000	1	PIVOT DE TENSION DE CHAINE	
17	F70725700000	1	SUPPORT PIVOT	
18	F70724500000	1	PION DE SUPPORT PIVOT	
19	F70724700000	1	GUIDE CHAINE DE POMPE AHUILE	
20	F70610900000	1	PLOT	
21	90190601206	1	BOULON M6X12	
22	G1062180000	1	CREPINE D HUILE	
23	C1062190000	1	RESSORT	
24	95513100000	1	JOINT TORIQUE	
25	C1062240000	1	ECROU DE CREPINE	

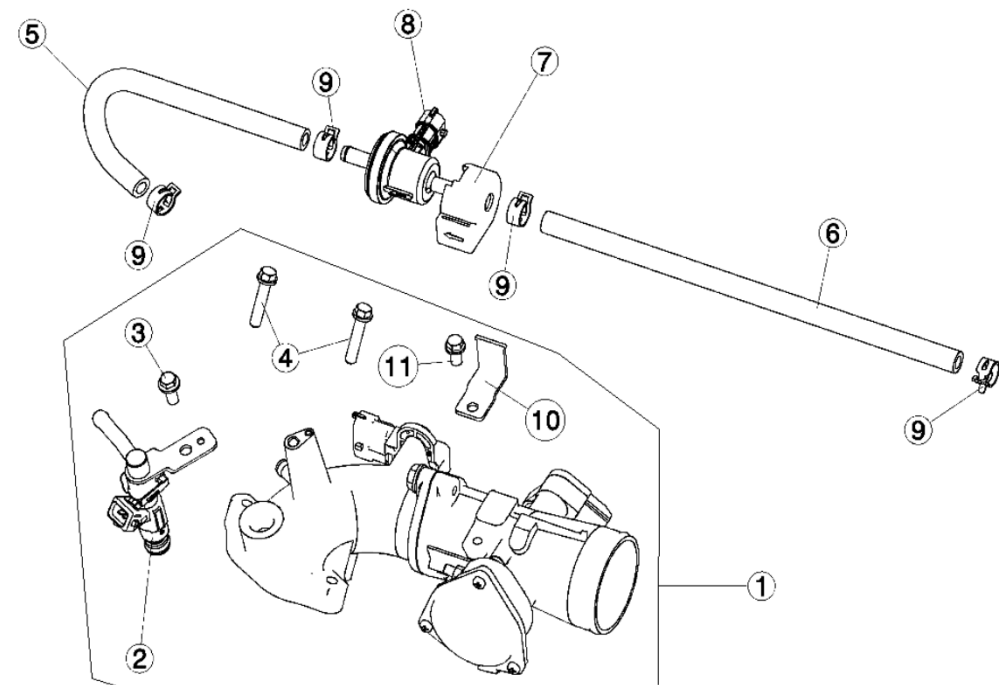


<b>E09 - MOTEUR DE DEMARREUR</b>				
<b>N°</b>	<b>Référence</b>	<b>Qté</b>	<b>Description</b>	<b>remarque</b>
1	F72210100000	1	VOLANT MAGNETIQUE	
2	F72431000000	1	CLOCHE DE DEMARREUR	
3	F72431100000	1	ENTRETOISE CLOCHE	
4	F72440000000	1	ENTRAINEMENT DE DEMARREUR	
5	90210802005	3	BOULON HEXAGONAL	DEPUIS 12/2013
6	F72420100000	1	PIGNON REDUCTEUR	
7	F72420400000	1	CAME DE REDUCTEUR PIGNON DEMARREUR	
8	92141400008	1	RONDELLE PLATE	
9	92041400001	1	ECROU HEXAGONAL	
10	F72410000000	1	DEMARREUR ELECTRIQUE	
11	90180602501	2	BOULON HEXAGONAL	
12	F72430000000	1	ENSEMBLE EMBRAYAGE	
13	F72210000000	1	GENERATEUR	



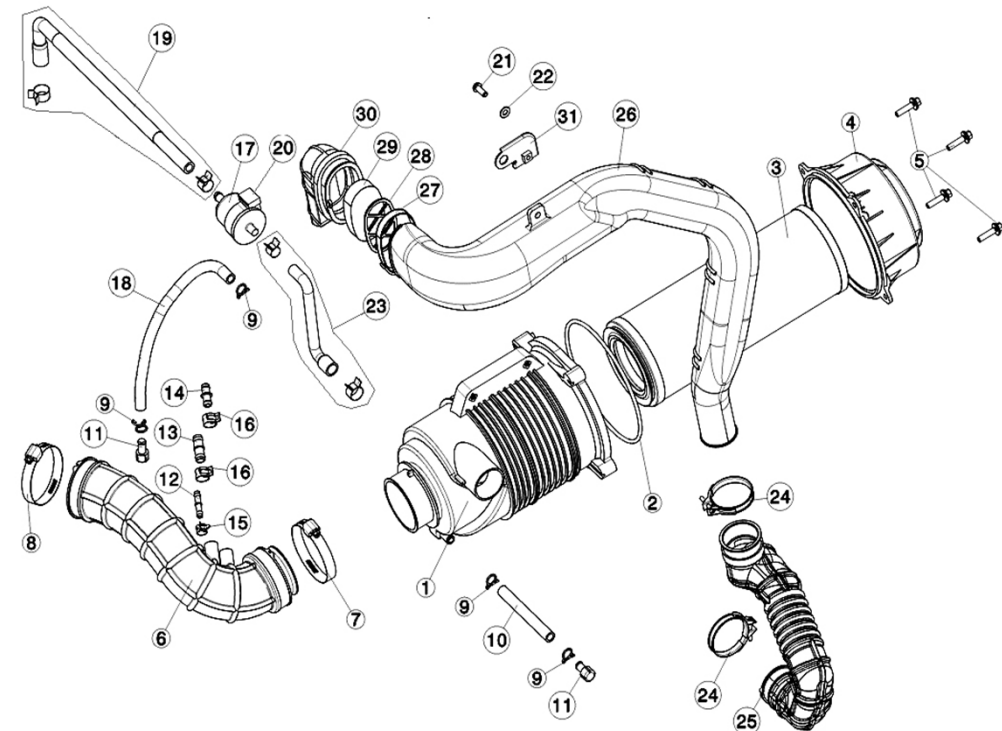
### E10 - CARTER DROIT

N°	Référence	Qté	Description	remarque
1	F70680107V00	1	CARTER MOTEUR DROIT	
2	93541001401	2	PION DE CENTRAGE	
3	F70680200000	1	JOINT DE CARTER DROIT	
4	96510680000	1	JOINT DE CARTER DROIT	
5	92161900000	1	ROULEMENT A BILLES EPAULE	
6	95571020500	1	JOINT SPI	
7	F70210500000	1	JOINT MECANIQUE	
8	92140700004	1	RONDELLE PLATE	
9	F70210300000	1	BAGUE DE FORCE	
10	96510690000	1	ROULEMENT A BILLE EPAULE	
11	92162200000	1	BAGUE DE MAINTIEN	
12	F70210200000	1	PIGNON DE POMPE	
13	F70711500000	1	PLAQUE DE SEPARATION	
14	90190601207	2	BOULON HEXAGONAL	
15	F70680500000	1	DURITE	
16	F70210600000	1	JOINT DE POMPE A EAU	
17	93540801400	2	PION DE CENTRAGE	
18	F70210406D00	1	CARTER DE POMPE A EAU	
19	F70230600000	1	PURGEUR	
20	90190603001	3	BOULON HEXAGONAL	
21	F72210200000	1	STATOR COMPLET	
22	90190603502	3	BOULON HEXAGONAL	
23	F70716200000	1	CONTACTEUR DE PRESSION D'HUILE	
24	F70716300000	1	FAISCEAU DE CONNECTION	
25	90040400600	1	VIS A PAN CREUX	
26	F70680410000	1	BOUCHON	
27	95511600002	1	JOINT O RING	
28	C20681100001	1	JAUGE NIVEAU D'HUILE	C20680300001+95511
29	95511800001	1	JOINT O-RING	
30	90190605004	10	BOULON HEXAGONAL	
31	90190603001	3	BOULON HEXAGONAL	



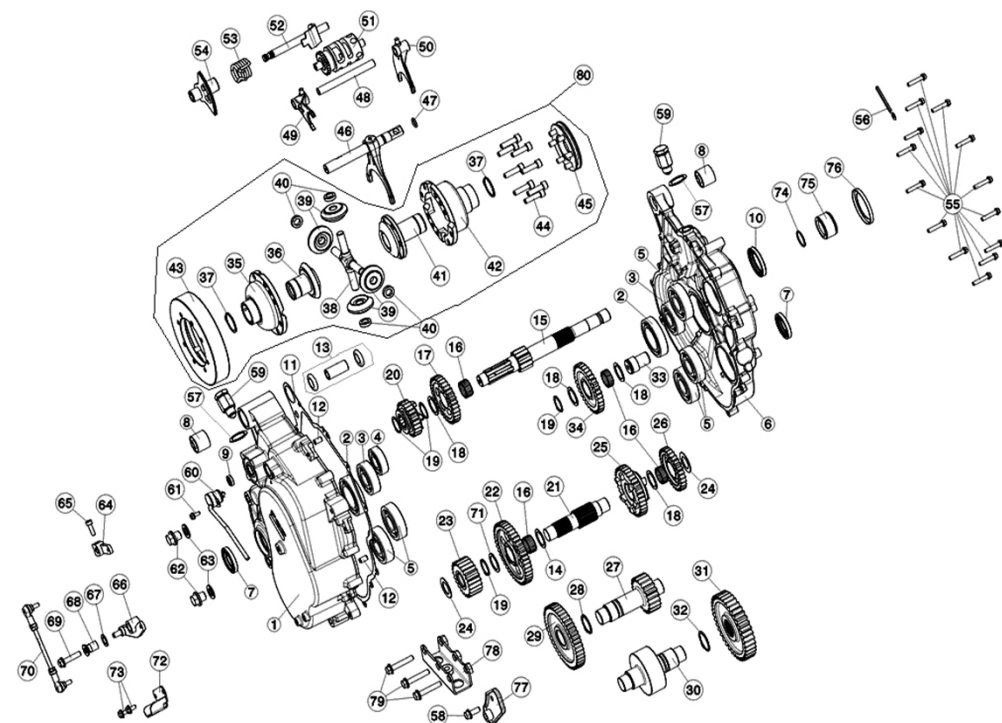
### E11 - PAPILLON DE GAZ

N°	Référence	Qté	Description	remarque
1	F72630100000	1	UNITE DE CONTROLE DU PAPILLON DE GAVERSION LIBRE	
1	F72630100002	1	UNITE DE CONTROLE DU PAPILLON DE GAVERSION 15 KW	
2	F72612000000	1	INJECTEUR	
3	90190601200	1	BOULON HEXAGONAL	
4	90190603001	2	BOULON HEXAGONAL	
5	F72632200000	1	DURITE (B)	
6	F72631200000	1	DURITE (A)	
7	F72630800000	1	SUPPORT CAOUTCHOUC ISC	
8	F72630700000	1	BOITE DE PURGE	
9	92221100000	4	FIXATION DE DURITE	
10	F72630600000	1	SUPPORT CONTRÔLE REGIE DE RALENTI	
11	90190601002	1	BOULON HEXAGONAL	



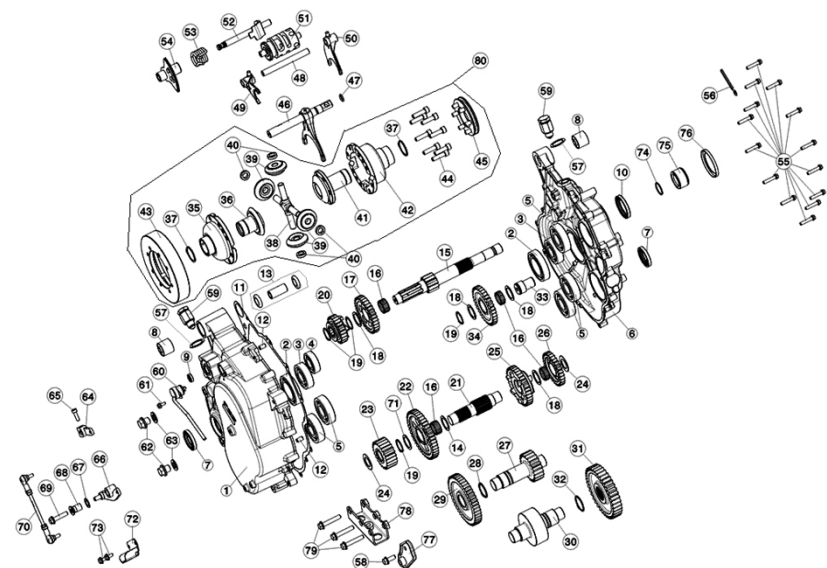
## E12 - FILTRE A AIR

N°	Référence	Qté	Description	remarque
1	B82620100001	1	<b>BOITIER</b>	
2	B82620400001	1	<b>ANNEAU</b>	
3	B82620700001	1	<b>ELEMENT FILTRANT BR 500/600</b>	
4	B82620200001	1	<b>BOUCHON</b>	
5	90200601400	4	<b>VIS AVEC RONDELLE</b>	
6	F72620500000	1	<b>DURITE FILTRE</b>	
7	B82623900001	1	<b>CERLEX</b>	
8	B82624000001	1	<b>CERLEX</b>	
9	92221300001	2	<b>CLIP</b>	
10	F72620800000	1	<b>DURITE D'HUILE</b>	
11	C1262160000	1	<b>BOUCHON</b>	
12	M2262360000	1	<b>DURITE 2 VOIES</b>	
13	C72623600000	1	<b>DURITE 2 VOIES</b>	
14	A12623600000	1	<b>DURITE 2 VOIES</b>	
15	92221000001	1	<b>COLLIER</b>	
16	92221300001	2	<b>COLLIER</b>	
17	B80715100000	1	<b>CAPTEUR D'HUILE</b>	
18	X32620800000	1	<b>DURITE D'HUILE</b>	
19	F70711900000	1	<b>DURITE PVC COMPLETE</b>	
20	B80715300000	1	<b>SUPPORT</b>	
21	90040601601	1	<b>VIS M6x16L</b>	
22	92140600018	1	<b>RONDELLE PLATE</b>	
23	B80712000000	1	<b>DURITE A AVEC CLIP</b>	
24	F32610600000	2	<b>CLIP</b>	
25	F72622700000	1	<b>DURITE ENTREE D'AIR</b>	
26	B82623000001	1	<b>TUBE DE RENIFLARD</b>	
27	C1706280000	1	<b>COLLIER DE SERRAGE</b>	
28	C1063110000	1	<b>PLAQUE FIXATION EPONGE</b>	
29	C1063092000	1	<b>EPONGE PIPE ADMISSION AIR</b>	
30	C1063030000	1	<b>PIPE ADMISSION CARTER VARIO</b>	
31	B82622900001	1	<b>SUPPORT EVENT</b>	
32	<b>F72620000000</b>	1	<b>FILTRE A AIR COMPLET</b>	

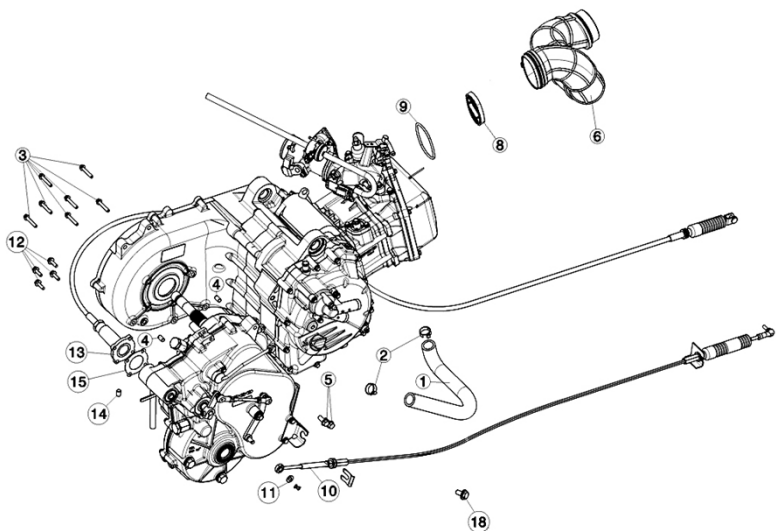


### E13 - BOITE DE VITESSE

N°	Référence	Qté	Description	remarque
1	F71416107V00	1	CARTER DROIT BOITE DE VITESSE	
2	96510600800	1	ROULEMENT A BILLES	
3	96510632200	1	ROULEMENT A BILLES	
4	96510620407	1	ROULEMENT A BILLES	
5	96510630500	2	ROULEMENT A BILLES	
6	F71415107V00	1	CARTER GAUCHE DE BOITE	
7	95573245700	2	JOINT SPI TYPE TC	
8	X0486140000	2	SILENT BLOC CAOUTCHOUC	
9	95571218500	1	JOINT SPI TYPE TC	
10	95574052700	1	JOINT SPI	
11	F71410200000	1	JOINT DE CARTER DE BOITE BR 600	
12	93540801400	2	PION DE CENTRAGE	
13	F74861300000	1	ENTRETOISE	
14	92432500000	1	RONDELLE	
15	F71420100000	1	ARBRE ENTRAINEMENT	
16	96590252900	1	CAGE A AIGUILLES	
17	F71421400000	1	PIGNON BOITE LONGUE	
18	92432500000	1	RONDELLE PLATE	
19	92172500001	1	CLIPS 25	
20	F71420700000	1	PIGNON BOITE COURTE	
21	F71430100000	1	ARBRE INVERSEUR	
22	F71430900000	1	PIGNON INVERSEUR	
23	F71430300000	1	CONTRE PIGNON INVERSEUR	
24	92432200001	2	RONDELLE	
25	F71430200000	1	CONTRE PIGNON VITESSE LONGUE	
26	F71430700000	1	CONTRE PIGNON VITESSE COURTE	
27	F71432200000	1	TROISIEME ARBRE	
28	92173000000	1	CIRCLIPS	
29	F71432300000	1	TROISIEME PIGNON	
30	F71433200000	1	QUATRIEME ARBRE	
31	F71433100000	1	QUATRIEME PIGNON	
32	92173200000	1	CIRCLIP 32	
33	F71434100000	1	ARBRE INTERMEDIAIRE	
34	F71434200000	1	PIGNON INTERMEDIAIRE	
35	F71450400000	1	LOGEMENT DROIT DIFFERENTIEL	
36	F71451100000	1	SATELLITE DROIT OBLIQUE	
37	92173200000	2	CIRCLIP 32	
38	F71451300000	1	CROIX	
39	F71451200000	4	PIGNON OBLIQUE	
40	F71451400000	4	COLLIER	
41	F71450700000	1	SATELLITE GAUCHE OBLIQUE	
42	F71450300000	1	LOGEMENT GAUCHE DE DIFFERENTIEL	
43	F71450100000	1	PIGNON ANNEAU	
44	90210803000	8	BOULON HEXAGONAL	



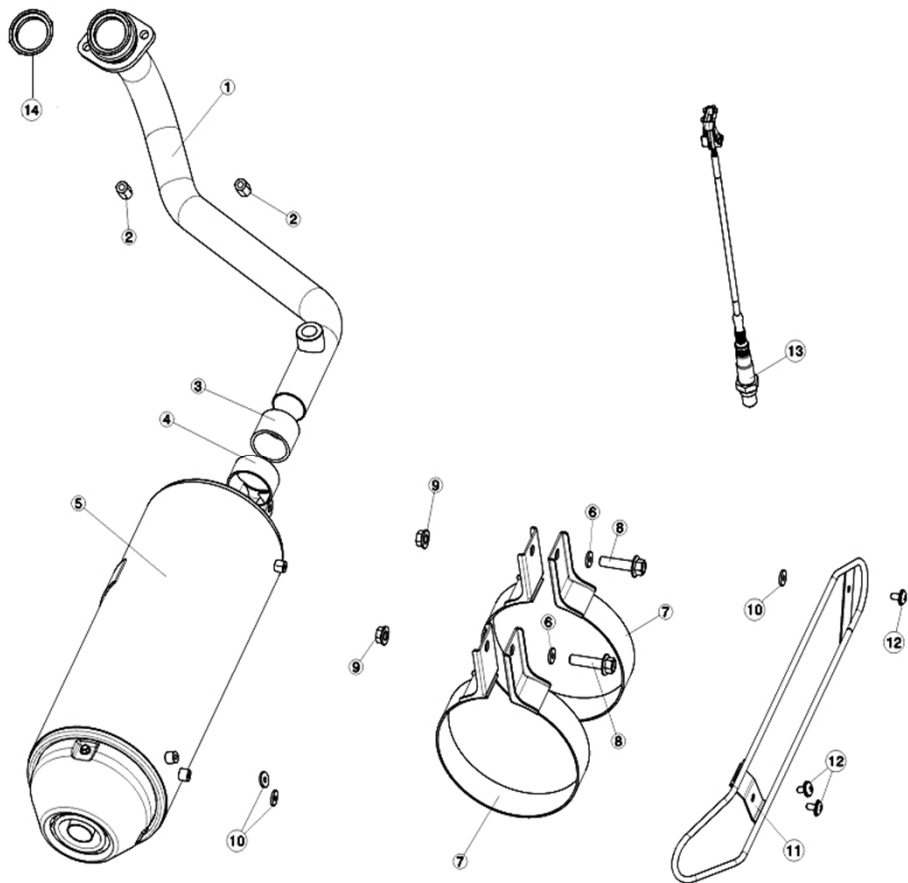
45	F71452100000	1	PLATINE DE BLOCAGE DIFFERENTIEL	
46	F71302100000	1	FOURCHETTE DE DIFFERENTIEL	
47	95511200002	1	JOINT O RING	
48	F71320300000	1	FOURCHETTE	
49	F71320100000	1	FOURCHETTE DROITE	
50	F71320700000	1	FOURCHETTE GAUCHE	
51	F71320400000	1	TAMBOUR D'ARBRE	
52	F71300100000	1	GORGE DE RETENUE	
53	F71300200000	1	RESSORT DE COMPRESSION	
54	F71301000000	1	AXE DE SELECTION	
55	90190603001	14	BOULON HEXAGONAL M6X30	
56	ES706020000	1	PINCE METALLIQUE	
57	92141600004	2	RONDELLE	
58	90190802000	1	BOULON HEXAGONAL M8*20L	
59	F71321000000	2	BOUCHON DE VIDANGE BR600	
60	F71322000000	1	MECANISME CHANGEMENT	
61	90190601206	1	BOULON M6X12	
62	90181401200	2	VIS HEXAGONALE	
63	92141400006	2	RONDELLE PLATE	
64	F71330100000	1	LEVIER CHANGEMENT MARCHE	
65	90210602000	1	BOULON HEXAGONAL	
66	F71330200000	1	BRAS DE PIVOT DE CHANGEMENT	
67	92141400007	1	RONDELLE	
68	F71330300000	1	BAGUE	
69	90190803502	1	BOULON A TETE HEXAGONALE	
70	F71330200000	1	BRAS DE PIVOT DE CHANGEMENT	
71	92432500000	1	RONDELLE	
72	F74511400000	1	SUPPORT CABLE DE CHANGEMENT	
73	90190601207	2	BOULON HEXAGONAL	
74	95512500000	1	JOINT O RING	
75	F71421500000	1	COLLIER	
76	F77010500000	1	CAOUTCHOUC	
77	F74512106000	1	RACCORD BOITE DE VITESSE	
78	F74510200000	1	SUPPORT FIXE DE BOITE DE VITESSE	
79	90191005002	3	BOULON HEXAGONAL	
80	F71450000000	1	ENSEMBLE DIFFERENTIEL	



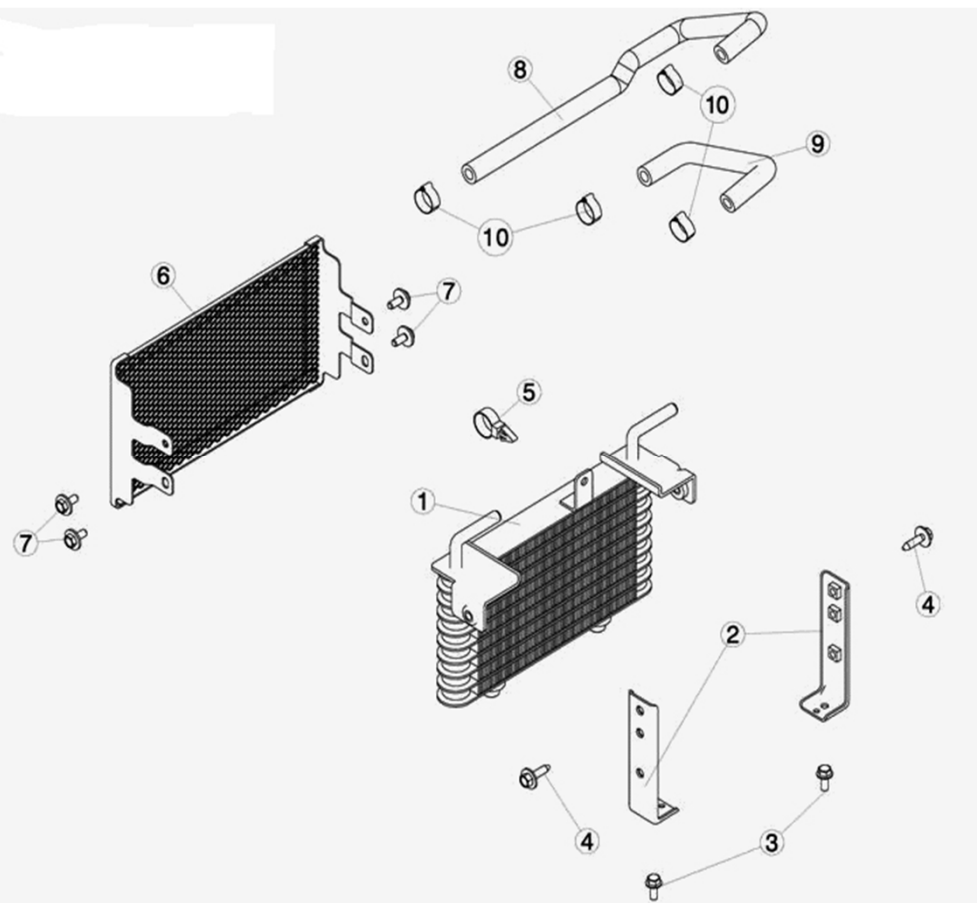
### E14 - CABLE DE DIFFERENTIEL

N°	Référence	Qté	Description	remarque
1	F75010100000	1	DURITE DE POMPE A EAU	
2	B87060600000	2	COLLIER	
3	90190603502	7	BOULON HEXAGONAL	
4	93540801400	2	PION DE CENTRAGE	
5	90190802000	2	BOULON HEXAGONAL M8*20L	
6	F70630300000	1	TUBE ENTREE D'AIR	
7	F70631100000	2	PLATINE DE FIXATION	
8	F70630900000	0	FILTRE EPONGE	sup > 03/2013
9	F77062800000	1	ATTACHE	
10	F74510400000	1	CABLE DE COMMANDE DE BOITE DE VITESSE	
11	92140800010	1	RONDELLE	
12	90190602002	1	BOULON HEXAGONAL M6*20	
13	F74510800000	1	CABLE DE DIFFERENTIEL BR 600	
14	B84511000000	1	GOUPILLE	
15	B84511610000	1	JOINT EMBOUT CABLE DIFFERENTIEL	

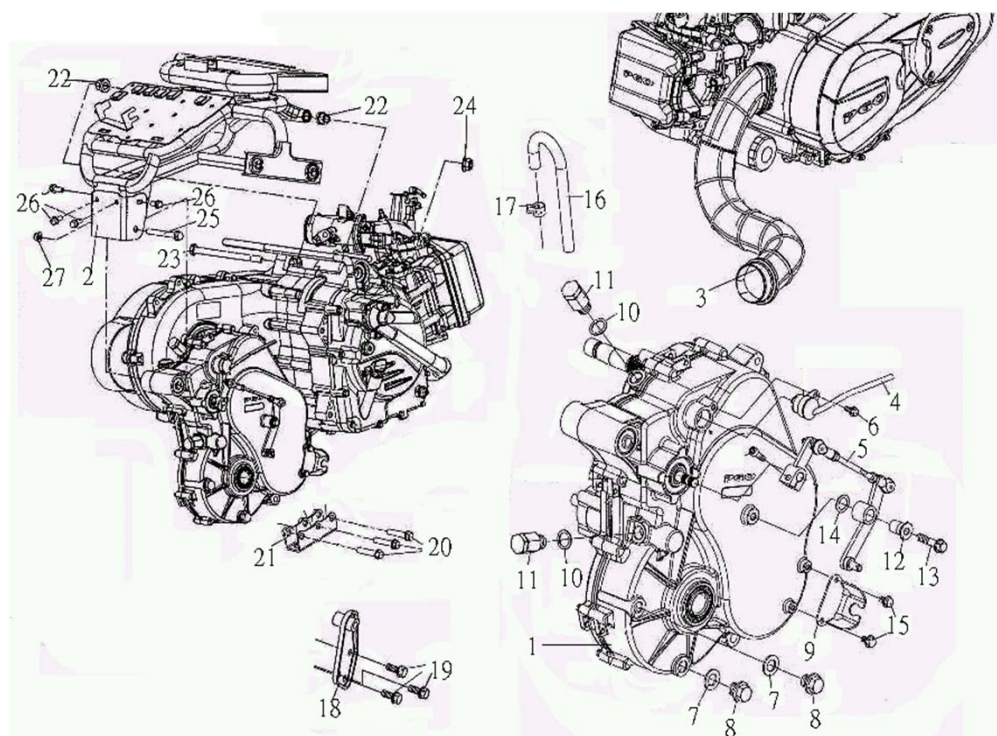




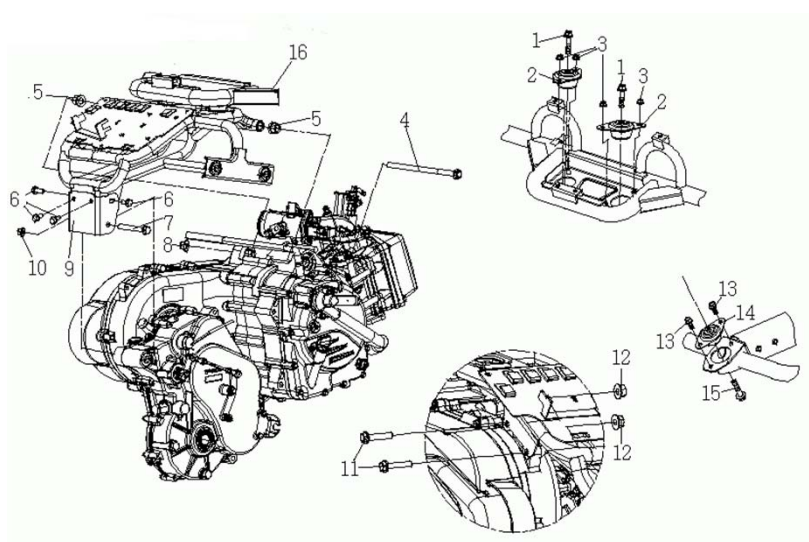
<b>E15 - POT D'ECHAPPEMENT</b>				
<b>N°</b>	<b>Référence</b>	<b>Qté</b>	<b>Description</b>	<b>remarque</b>
1	F72811000000	1	<b>COLLECTEUR ECHAPPEMENT</b>	
2	92050800005	2	<b>ECROU BORGNE</b>	
3	<b>F72810700000</b>	1	<b>BAGUE ETANCHEITE</b>	
4	F72810800000	1	<b>SUPPORT DE CONNEXION</b>	
5	F72815000000	1	<b>POT D'ECHAPPEMENT</b>	
6	92141000007	2	RONDELLE PLATE M10 21D*2T	
7	<b>F72815100000</b>	2	<b>COLLIER SUPPORT ECHAPPEMENT</b>	
8	90191004501	2	BOULON HEXAGON M10*45	
9	92061000004	2	ECROU HEXAGONAL M10	
10	92140600015	3	RONDELLE HAUTE TEMPERATURE	
11	<b>F72810110000</b>	1	<b>GRILLE DE PROTECTION POT</b>	
12	E1621010000	3	VIS	
13	F72812100000	1	<b>SONDE LAMBDA</b>	
14	B82810200000	1	<b>JOINT D' ECHAPPEMENT (MPI)</b>	



<b>E18 - RADIATEUR D'HUILE</b>				
<b>N°</b>	<b>Référence</b>	<b>Qté</b>	<b>Description</b>	<b>remarque</b>
1	B80830010005	1	<b>RADIATEUR D'HUILE</b>	
2	B84225700000	1	<b>PLATINE DE FIXATION</b>	
3	90190601502	2	<b>BOULON HEXAGONAL</b>	
4	90200602500	2	<b>VIS AVEC RONDELLE</b>	
5	B87013200000	1	<b>CLIP</b>	
6	B87065906000	1	<b>GRILLE D EPROTECTION RADIATEUR</b>	
7	90200601601	4	<b>BOULON AVEC RONDELLE</b>	
8	B85260700000	1	<b>DURITE D'HUILE</b>	
9	B85260800000	1	<b>DURITE D'HUILE</b>	
10	B87065700000	4	<b>CLIP</b>	

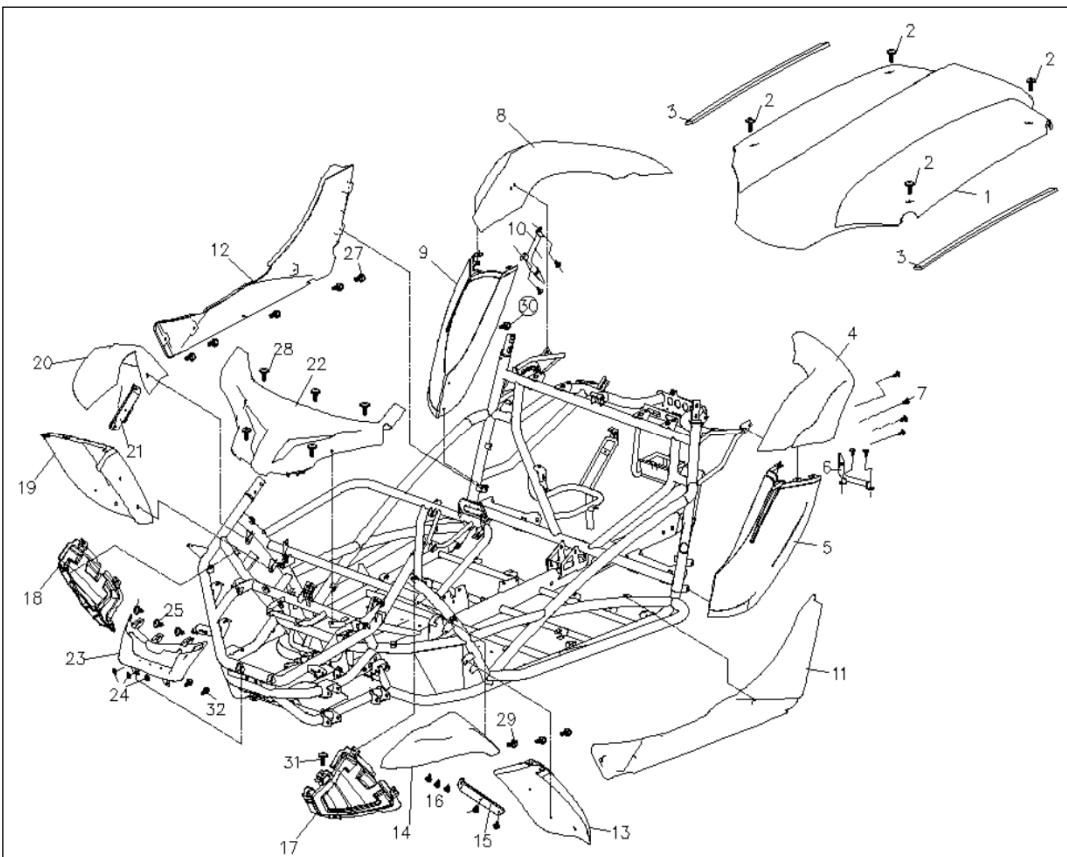


<b>F01 - SOLEINOÏDE - BOITE COMPLETE</b>				
N°	Référence	Qté	Description	remarque
1	F71444000000	1	<b>BOITE DE VITESSE COMPLETE</b>	
2	B87060316005	1	<b>PLATINE DE FIXATION AR D'INVERSEUR</b>	
3	F70631000000	2	<b>TUBE D'AIR POUR VARIATEUR</b>	
4	F71322000000	1	<b>CONTACTEUR DE CHANGEMENT</b>	
5	90210602000	1	<b>BOULON HEXAGONAL</b>	
6	90190601206	1	<b>BOULON M6X12</b>	
7	92141400006	2	<b>RONDELLE PLATE</b>	
8	90181401200	2	<b>VIS HEXAGONALE</b>	
9	F74511400000	1	<b>SUPPORT CABLE DE CHANGEMENT</b>	
10	92141600004	2	<b>RONDELLE PLATE</b>	
11	F71321000000	2	<b>BOUCHON DE VIDANGE BR600</b>	
12	F71330300000	1	<b>ENTRETOISE</b>	
13	90190803502	1	<b>BOULON HEXAGONAL</b>	
14	92141400007	1	<b>RONDELLE PLATE</b>	
15	90190601207	2	<b>BOULON HEXAGONAL</b>	
16	F72632200000	1	<b>DURITE B</b>	
17	92221100000	1	<b>ATTACHE PLATE</b>	
18	F74512106000	1	<b>RACCORD</b>	
19	90190802600	3	<b>BOULON HEXAGONAL</b>	
20	90191005002	3	<b>BOULON HEXAGONAL</b>	
21	F74510200000	1	<b>SUPPORT DE FIXATION BOITE</b>	
22	B84860700005	2	<b>ENTRETOISE</b>	
23	90191223000	1	<b>BOULON HEXAGONAL</b>	
24	92061200001	1	<b>BOULON AUTOBLOQUANT</b>	
25	90191012000	1	<b>BOULON HEXAGONAL</b>	
26	90190802000	4	<b>BOULON HEXAGONAL M8*20L</b>	
27	92061000004	1	<b>ECROU HEXAGONAL M10</b>	



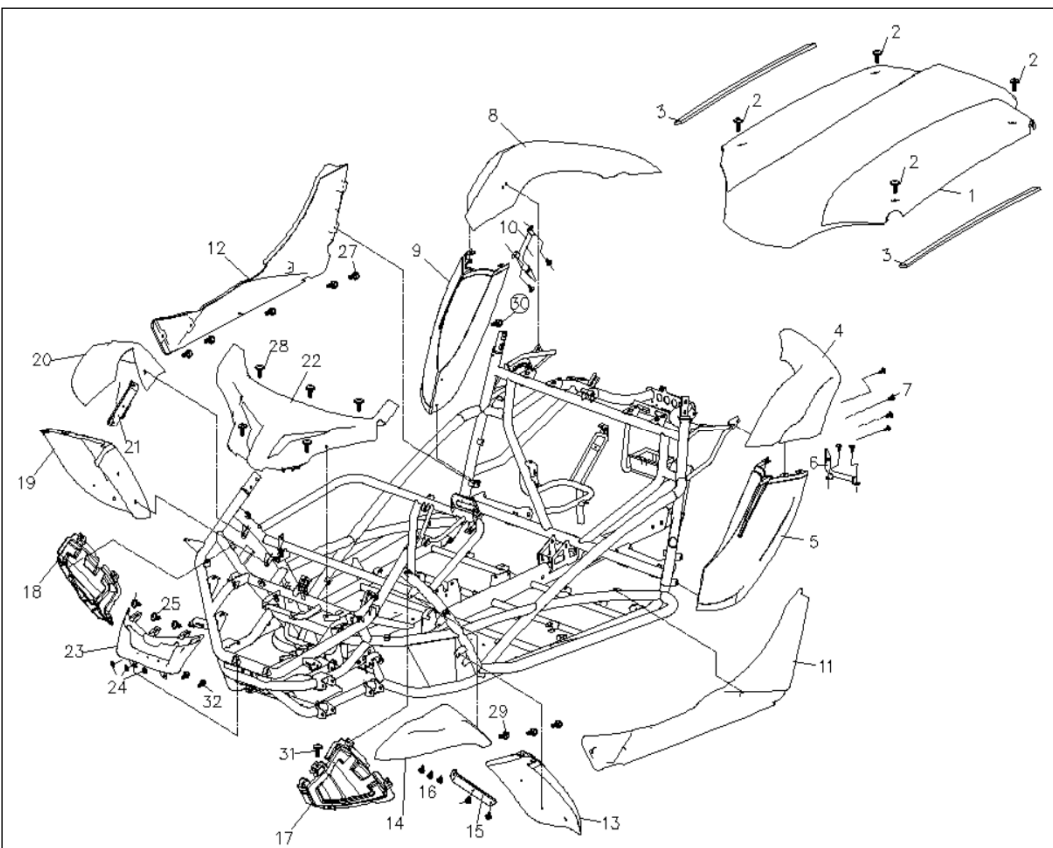
### F02 - SUPPORT MOTEUR ET ECHAPPEMENT

N°	Référence	Qté	Description	remarque
1	90191005003	1	BOULON M10*50	
2	B87060200000	2	SILENT BLOC SUPERIEUR	
3	92060800002	3	BOULON HEXAGONAL	
5	B84860700005	2	<b>ENTRETOISE</b>	
6	90190802000	4	BOULON HEXAGONAL M8*20L	
7	90191012000	1	BOULON HEXAGONAL	
8	92061200001	1	BOULON AUTOBLOQUANT	
9	B87060310005	1	<b>PLAQUE DE FIXATION ARRIERE</b>	
10	92061000004	1	ECROU HEXAGONAL M10	
11	90190804003	2	BOULON HEXAGONAL M8 X 45	
12	92060800002	2	BOULON HEXAGONAL	
13	90190801500	2	BOULON M8*15	
14	B87060200000	1	SILENT BLOC SUPERIEUR	
15	90191004501	1	BOULON HEXAGON M10*45	
16	<b>B84860036D05</b>	1	<b>SUPPORT MOTEUR</b>	depuis Fev. 2013

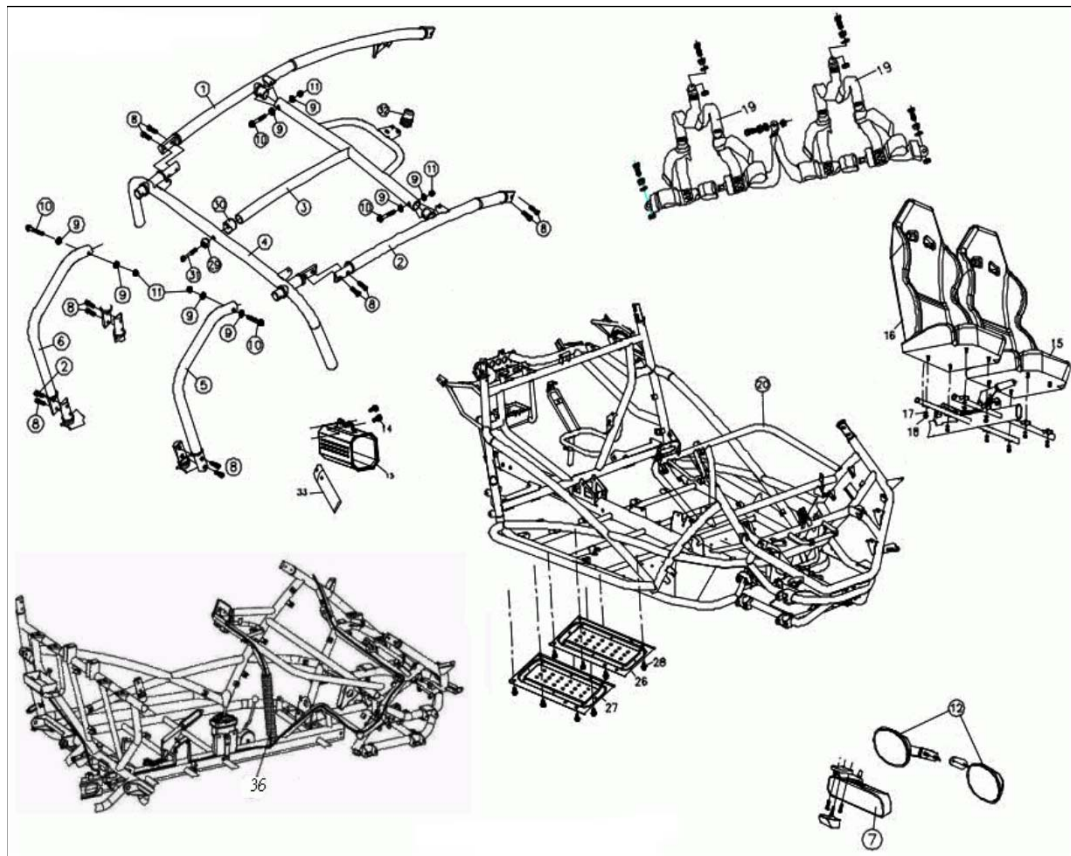


### F03 - CARROSSERIE

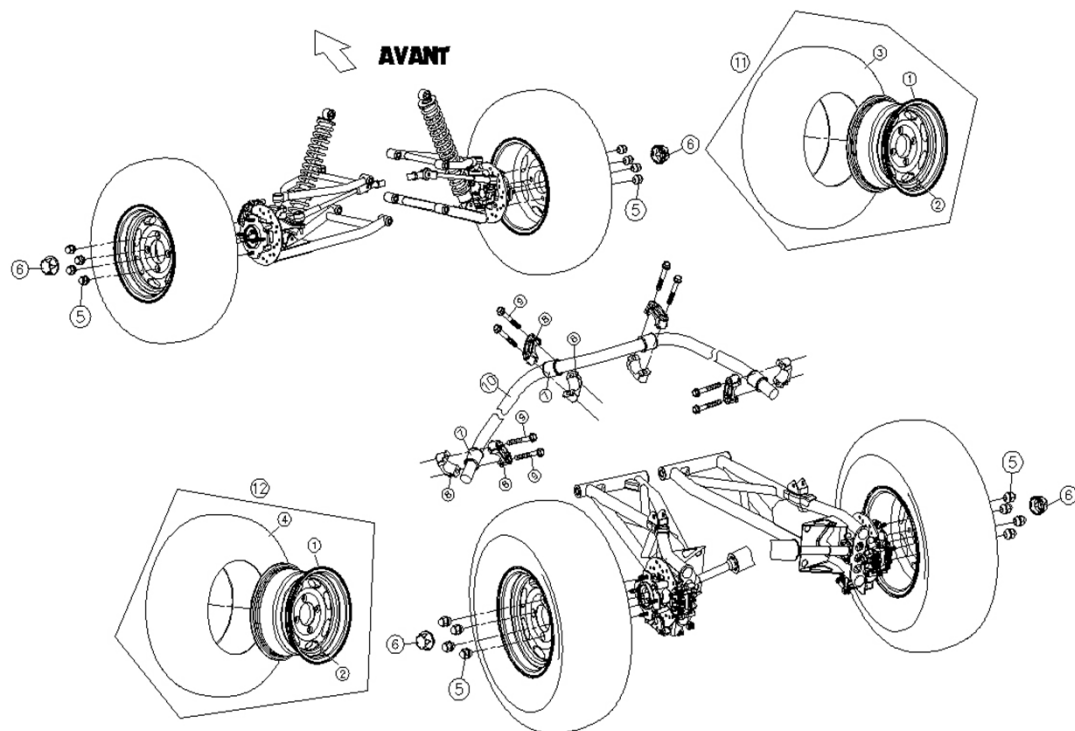
N°	Référence	Qté	Description	remarque
1	B86250011X00	1	<b>TOIT ROUGE 1X</b>	Rouge 1X
1	B86250012P00	1	<b>TOIT JAUNE 2P</b>	Jaune 2P
1	B86250012R00	1	<b>TOIT ORANGE 2R</b>	Orange 2R
1	B86250014W00	1	<b>TOIT BLEU 4W</b>	Bleu 4W
1	B8625001S200	1	<b>TOIT NOIR MAT 68 /2 BANDES NOIRES 69</b>	S2(Noir68+Noir69)
1	B8625001S400	1	<b>TOIT SILVER 7L /2 BANDES SILVER FONCE</b>	S4(Silver7L+Grey7N)
1	B8625001S900	1	<b>TOIT JAUNE 2P /2 BANDES NOIR 69</b>	S9(Jaune2P+Noir69)
1	B8625001J700	1	<b>TOIT BLEU 4W /2 BANDES BLANC 71</b>	J7(Bleu4W+Blanc71)
1	B8625001J900	1	<b>TOIT BLANC 71/2 BANDES SILVER</b>	J9(Blanc71+Silver7L)
1	B8625001Q500	1	<b>TOIT ORANGE 2R/ 2 BANDES BLANC 71</b>	Q5(Orange2R+Blanc71)
1	B8625001M400	1	<b>TOIT ROUGE 1X/2 BANDES BLANC 71</b>	M4(Rouge1X+Blanc71)
2	90200601800	4	ECROU EPAUPE	
3	B87010900000	2	CAOUTCHOUC PROTECTION TOIT	
4	B86250211X00	1	<b>AILE AR. GAUCHE ROUGE</b>	Rouge 1X
4	B86250212P00	1	<b>AILE AR. GAUCHE JAUNE 2P</b>	Jaune 2P
4	B86250212R00	1	<b>AILE AR. GAUCHE ORANGE 2R</b>	Orange 2R
4	B86250214W00	1	<b>AILE AR. GAUCHE BLEU 4W</b>	Bleu 4W
4	B86250216800	1	<b>AILE AR. GAUCHE NOIR MAT 68</b>	Mat Noir 68
4	B86250217100	1	<b>AILE AR. GAUCHE BLANC 71</b>	Blanc 71
4	B86250217L00	1	<b>AILE AR. GAUCHE SILVER 7L</b>	Silver 7L
5	B86340006500	1	GARDE BOUE ARR. GAUCHE	
6	B87060100000	1	SUPPORT, AILE ARR. GAUCHE	
8	B862E0211X00	1	<b>AILE AR. DROIT ROUGE</b>	Rouge 1X
8	B862E0212P00	1	<b>AILE AR. DROITE JAUNE 2P</b>	Jaune 2P
8	B862E0212R00	1	<b>AILE AR. DROITE ORANGE 2R</b>	Orange 2R
8	B862E0214W00	1	<b>AILE AR. DROITE BLEU 4W</b>	Bleu 4W
8	B862E0216800	1	<b>AILE AR. DROITE NOIR MAT 68</b>	Mat Noir 68
8	B862E0217100	1	<b>AILE AR. DROITE BLANC 71</b>	Blanc 71
8	B862E0217L00	1	<b>AILE AR. DROITE SILVER 7L</b>	Silver 7L
9	B863D0006500	1	GARDE BOUE ARR. DROIT	
10	B870F0100000	1	SUPPORT AILE ARRIERE. DROIT	
11	B86250106800	1	CARTER COCKPIT GAUCHE	
12	B862E0106800	1	CARTER COCKPIT DROIT	
13	B86310116500	1	GARDE BOUE AVANT GAUCHE	
14	B86310001X00	1	<b>AILE AVANT GAUCHE ROUGE</b>	Rouge 1X
14	B86310002P00	1	<b>AILE AVANT GAUCHE JAUNE 2P</b>	Jaune 2P
14	B86310002R00	1	<b>AILE AVANT GAUCHE ORANGE 2R</b>	Orange 2R
14	B86310004W00	1	<b>AILE AVANT GAUCHE BLEU 4W</b>	Bleu 4W
14	B86310006800	1	<b>AILE AVANT GAUCHE NOIR MAT 68</b>	Mat Noir 68
14	B86310007100	1	<b>AILE AVANT GAUCHE BLANC 71</b>	Blanc 71
14	B86310007L00	1	<b>AILE AVANT GAUCHE SILVER 7L</b>	Silver 7L
15	B86310200000	1	SUPPORT GARDE BOUE INF. GH	
17	B86310306500	1	PLAQUE AVANT LAT. GAUCHE	
18	B863A0306500	1	PLAQUE AVANT LAT. DROITE	



19	B863A0116500	1	GARDE BOUE AVANT DROIT	
20	B863A0001X00	1	AILE AVANT DROITE ROUGE	Rouge 1X
20	B863A0002P00	1	AILE AVANT DROITE JAUNE 2P	Jaune 2P
20	B863A0002R00	1	AILE AVANT DROITE ORANGE 2R	Orange 2R
20	B863A0004W00	1	AILE AVANT DROITE BLEU 4W	Bleu 4W
20	B863A0006800	1	AILE AVANT DROITE NOIR MAT 68	Mat Noir 68
20	B863A0007100	1	AILE AVANT DROITE BLANC 71	Blanc 71
20	B863A0007L00	1	AILE AVANT DROITE SILVER 7L	Silver 7L
21	B863A0200000	1	SUPPORT GARDE BOUE INF. DROIT	
22	B86210001X00	1	CAPOT AVANT SUP. ROUGE 1X	Rouge 1X
22	B86210002P00	1	CAPOT AVANT SUP. JAUNE 2P	Jaune 2P
22	B86210002R00	1	CAPOT AVANT SUP. ORANGE 2R	Orange 2R
22	B86210004W00	1	CAPOT AVANT SUP. BLEU 4W	Bleu 4W
22	B8621000S200	1	CAPOT AVANT SUP. NOIR MAT 68 + 2 BANDES	S2(Noir68+Noir69)
22	B8621000S400	1	CAPOT AVANT SUP. SILVER + 2 BANDES	S4(Silver7L+Grey7N)
22	B8621000S900	1	CAPOT AVANT SUP. JAUNE 2P + 2 BANDES	S9(Jaune2P+Noir69)
22	B8621000J700	1	CAPOT AVANT SUP. BLEU 4W + 2 BANDES	J7(Bleu4W+Blanc71)
22	B8621000J900	1	CAPOT AVANT SUP. BLANC 71 + 2 BANDES	J9(Blanc71+Silver7L)
22	B8621000Q500	1	CAPOT AVANT SUP. ORANGE 2R + 2 BANDES	Q5(Orange2R+Blanc71)
22	B8621000M400	1	CAPOT AVANT SUP. ROUGE 2 BANDES	M4(Rouge1X+Blanc71)
23	B86210106805	1	CAPOT AVANT INFERIEUR BR600	
24	BF7062900000	3	PLATINE FIXATION	
28	90200601800	5	ECROU EPAUPE	
31	E1621010000	10	VIS	



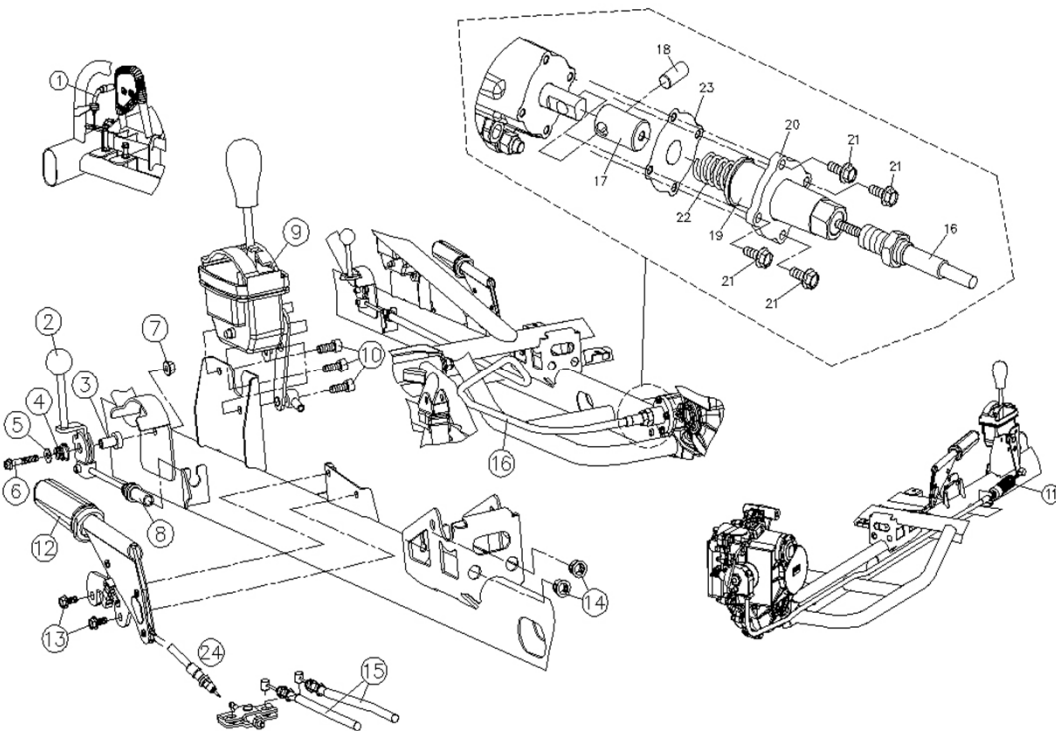
<b>F04 - CHASSIS</b>				
N°	Référence	Qté	Description	remarque
1	B84213306D05	1	ARCEAU LATERAL GAUCHE NOIR BR600	
2	B842A3306D05	1	ARCEAU LATERAL DROIT NOIR BR600	
3	B84211006D00	1	ARCEAU TOIT HORIZONTAL AVANT NOIR	
4	B84211706D00	1	TUBE ARCEAU TOIT ARRIERE NOIR	
5	B842A2616D05	1	ARCEAU AR. LATERAL DROIT NOIR BR 600	noir
6	B84212616D05	1	ARCEAU AR. LATERAL GAUCHE NOIR BR 600	noir
7	B86170000000	1	RETROVISEUR CENTRAL	
8	90211003000	16	BOULON HEXAGONAL M10*30	
9	B84211800000	8	RONDELLE DE TUBE B	
10	90191006001	4	BOULON HEXAGONAL M10*60	
11	92061000004	4	ECROU HEXAGONAL M10	
12	B86160000000	1	KIT RETROVISEUR DR ET GH	
12	B861F0100000	1	RETROVISEUR GAUCHE	
12	B861F0200000	1	RETROVISEUR DROIT	
13	B57012300000	1	BOITE DE TROUSSE A OUTILS	
14	90190601207	2	BOULON HEXAGONAL	
15	B86710000005	1	SIEGE PILOTE GH BR 600	
16	B86710000005	1	SIEGE CONDUCTEUR DT BR 600	
17	92110800000	8	RONDELLE	
18	92040800001	8	ECROU HEXAGONAL M8	
19	B86710200006	2	CEINTURE DE SECURITE	
20	B84210016D07	1	CHASSIS BUG RACER 600 NOIR	2013 version
26	B84223606D00	1	PLAQUE REPOSE PIED	
29	B84211600000	1	RONDELLE DE TUBE A	
30	B84211500000	1	BAGUE DE TUBE	
31	90211007000	1	BOULON HEXAG M10*70	
32	X37010200000	1	CAOUTCHOUC SPIRALE	
33	B87065400005	1	ENSEMBLE POCHE OUTILLAGE	
34	90200601800	4	ECROU EPAUPE	
35	B87065600000	1	KIT ECROUX RONDELLES	
36	B87011200005	1	FLEXIBLE DE PROTECTION	



### F05 - ROUES

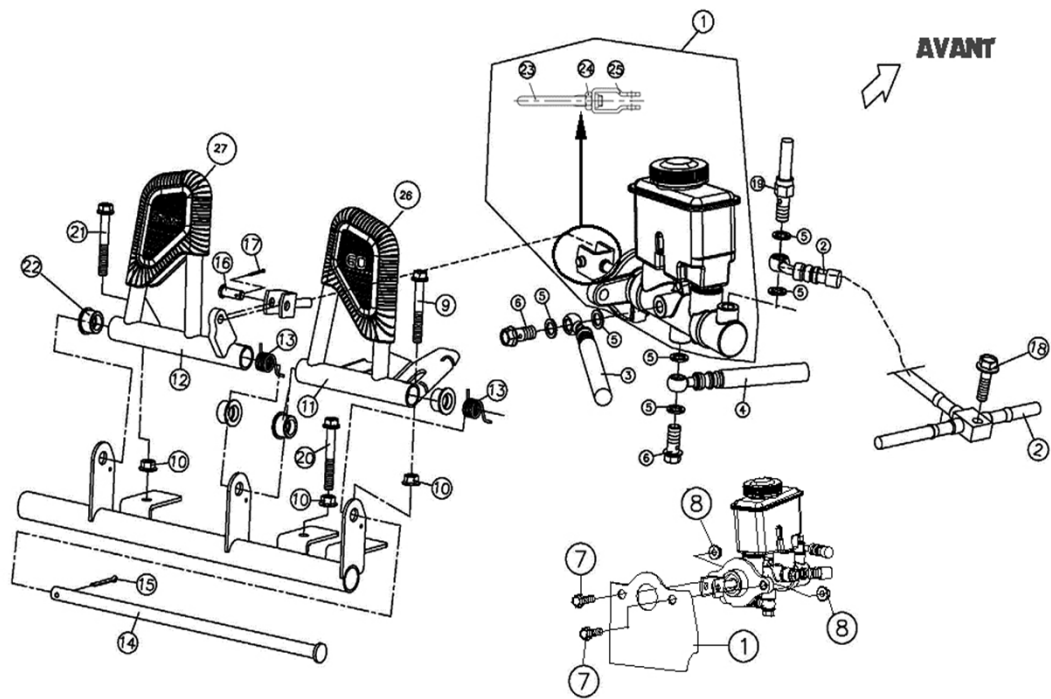
N°	Référence	Qté	Description	remarque
1	B84011006D02	4	JANTE AVANT OU ARRIERE 14"	
2	X37010400000	4	VALVE DE ROUE	
3	B840B3200002	2	PNEU AVANT (ON ROAD) BR 600 26x8-14	ON ROAD
3	B840B3200003	2	PNEU AVANT (OFF ROAD) BR 600	OFF ROAD
4	B840G3200002	2	PNEU ARRIERE (ON ROAD) BR 600 26x8-14	ON ROAD
4	B840G3200003	2	PNEU ARRIERE (OFF ROAD) BR 600 14'	OFF ROAD
5	92051000003	16	ECROU CONIQUE JANTE ALU BR250	
6	B87010300002	4	CABOCHON PROTECTION	
7	B87011500000	4	MANCHON BARRE ANTI-ROULIS	
8	X0445010000	8	PALIER FIX, BARRE ANTI-ROULIS	
9	90190806000	8	BOULON HEXAGONAL M8*60	
10	B87061000000	1	BARRE ANTI-ROULIS	
11	B840B3100002	1	ROUE AVANT GH COMPLETE ON-ROAD 14"	14"
11	B840B3100003	1	ROUE AVANT GH COMPLETE OFF-ROAD 14"	14"
11	B840B3300002	1	ROUE AVANT DT COMPLETE ON-ROAD 14"	14"
11	B840B3300003	1	ROUE AVANT DT COMPLETE OFF-ROAD 14"	14"
12	B840G3100002	1	ROUE ARRIERE GH COMPLETE ON-ROAD 14"	14"
12	B840G3100003	1	ROUE ARRIERE GH COMPLETE OFF-ROAD 14"	14"
12	B840G3300002	1	ROUE ARRIERE DT COMPLETE ON-ROAD 14"	14"
12	B840G3300003	1	ROUE ARRIERE DT COMPLETE OFF-ROAD 14"	14"





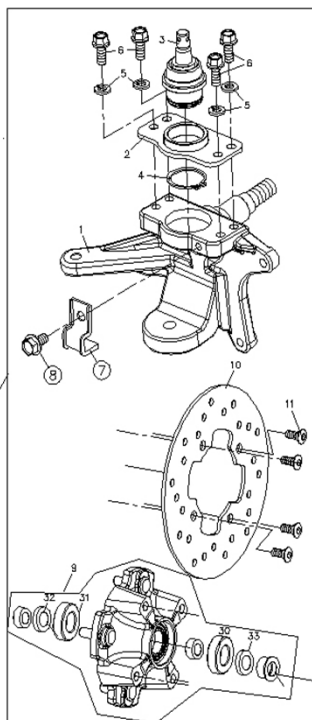
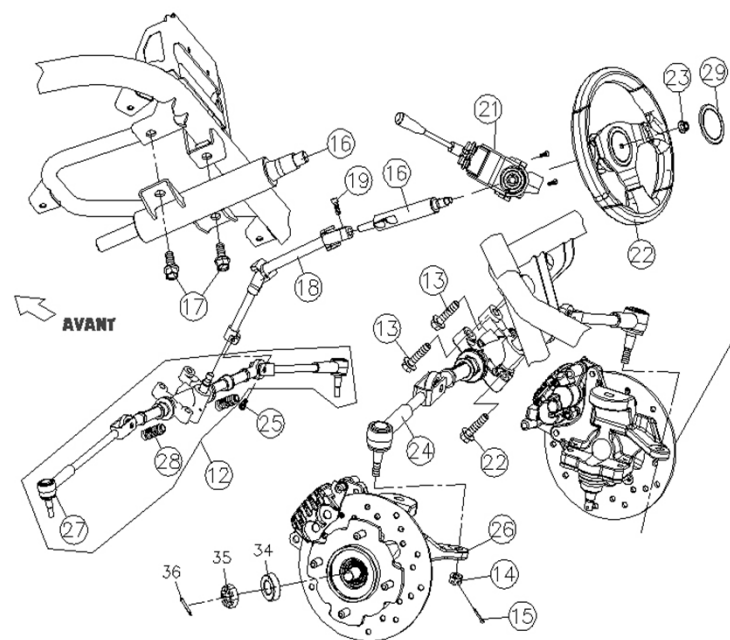
### F06 - CABLES

N°	Référence	Qté	Description	remarque
1	B85446000005	1	CABLE DE GAZ BR 600	
2	B84510700000	1	LEVIER BLOQUAGE DIFFERENTIEL	
3	B84510900000	1	ENTRETOISE	
5	92140800007	2	RONDELLE 8.4D*24D*1.8T	
6	90190804003	1	BOULON HEXAGONAL M8 X 45	
7	92040600007	2	<b>BOULON HEXAGONAL</b>	
9	B84510300005	1	<b>ENSEMBLE DE LEVIER VITESSE</b>	
9	B845A1600000	1	<b>BOULE DE LEVIER DE VITESSE</b>	
9	B845A1910000	1	CARTER INVERSEUR MARCHE BR500	
10	90210801201	3	BOULON HEXAGONAL	
11	<b>F74510400000</b>	1	<b>CABLE DE COMMANDE DE BOITE DE VITESSE</b>	
12	B84510000000	1	LEVIER FREIN PARKING	
14	B87010700000	2	ENTRETOISE PASSE FIL	
15	B85440010000	2	CABLE DE FREIN DE PARKING	
16	B84510810000	1	CABLE DE DIFFERENTIEL	
17	B84511300000	1	ENTRETOISE	
18	B84511000000	1	GOUPILLE	
19	B84511100000	1	DOUILLE	
20	B84511200000	1	FIXATION, CABLE DIFFERENTIEL	
22	B84511410000	1	RESSORT	
23	B84511600000	1	JOINT SYST BLOQUAGE DIFF	
24	B845A2800000	1	CONTACTEUR FREIN DE PARKING	



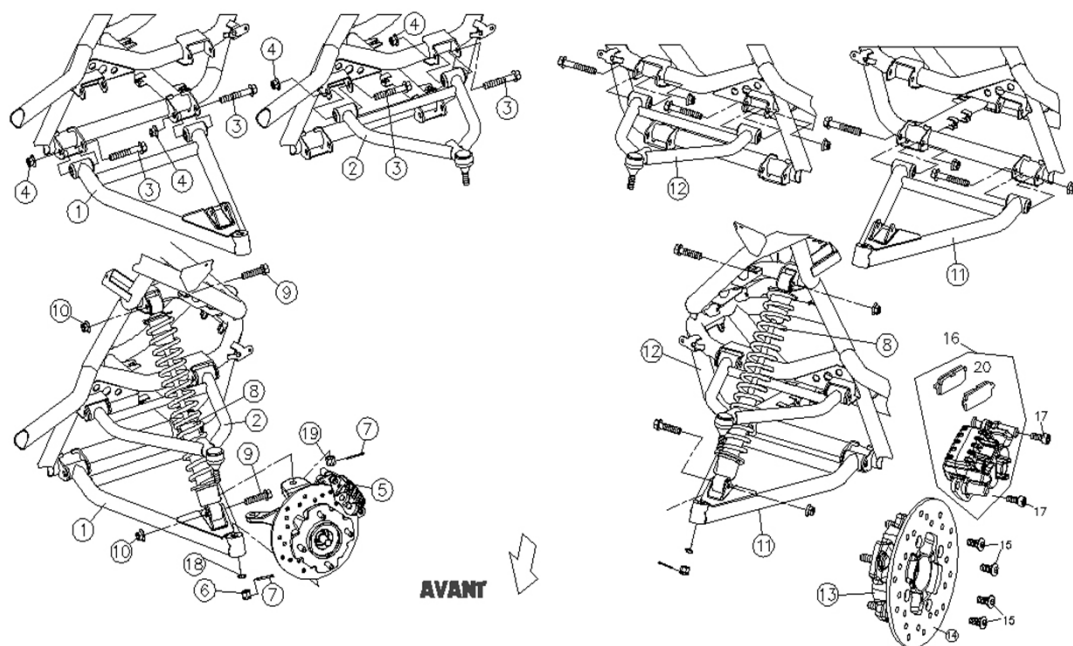
### F07 - SYSTEME DE FREINAGE

N°	Référence	Qté	Description	remarque
1	B8403000000	1	MAITRE CYLINDRE FREIN	
2	B84037000000	1	DURITE FREIN ARRIERE	
3	B84036100000	1	DURITE FREIN AVANT DROIT	
4	B84036000000	1	DURITE FREIN AVANT GAUCHE	
5	92141000018	6	<b>RONDELLE PLATE</b>	
6	P14038110000	2	RACCORD BANJO	
7	90190802600	2	BOULON HEXAGONAL	
8	92040800001	2	ECROU HEXAGONAL M8	
9	90190806001	1	BOULON HEXAGONAL	
10	92040800001	3	ECROU HEXAGONAL M8	
11	B84042700000	1	PEDALE D'ACCELERATION	
12	B84042006005	1	<b>PEDALE DE FREIN</b>	
13	B84042500000	2	RESSORT	
14	B84042600000	1	AXE	
15	93520303200	1	GOUPILLE FENDUE	
16	93540802500	1	AXE	
17	93520202000	1	GOUPILLE FENDUE	
18	90190602002	1	BOULON HEXAGONAL M6*20	
19	B84030700000	1	CONTACTEUR DE STOP	
20	<b>90190804003</b>	<b>1</b>	<b>BOULON HEXAGONAL M8 X 45</b>	
21	90190805001	1	BOULON HEXAGONAL M8*45	
22	B84042400000	4	ENTRETOISE	
23	B84030100000	1	<b>TIGE D'APPUIE</b>	
24	B84030200000	1	<b>BOULON HEXAGONAL</b>	
25	B84030300000	1	<b>PLAQUE EN U</b>	
26	B84042300000	1	CAOUTCHOUC PEDALE "GO"	
27	B84042200005	1	<b>CAOUTCHOUC DE PEDALE STOP</b>	



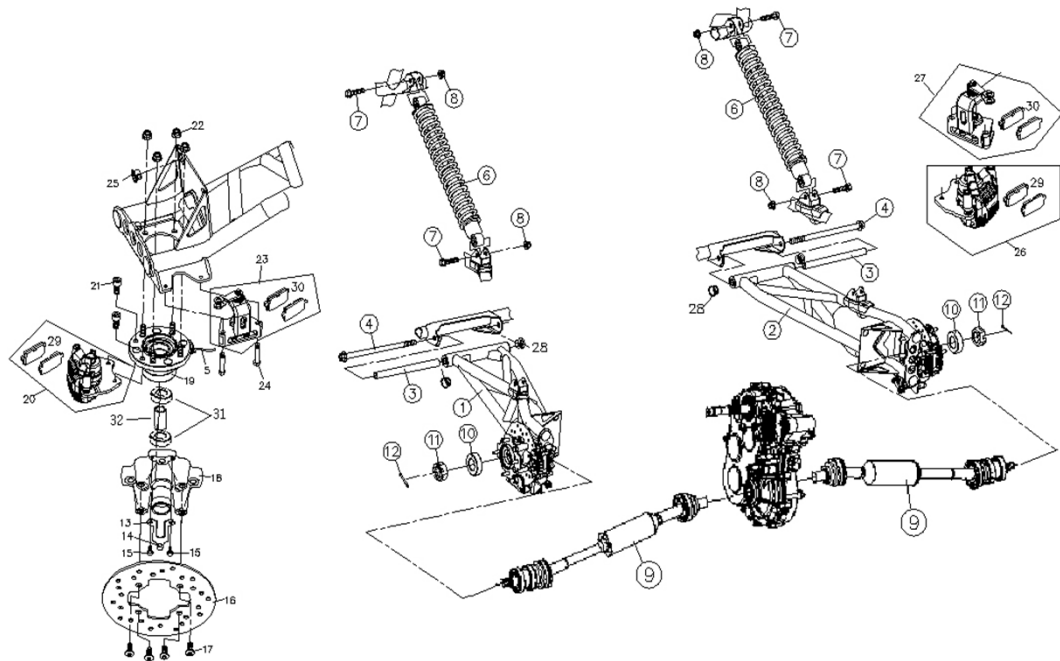
## F08- MECANISME DE DIRECTION

N°	Référence	Qté	Description	remarque
1	B44E0620000	1	#N/A	
2	B84450700000	1	SUPPORT FIXATION ROTULE	
3	B84451100000	1	ROTULE	
4	92173400001	1	CIRCLIPS D34*1.5T	
5	92110800000	4	RONDELLE	
6	90190802001	4	BOULON HEXAGONAL M6*20	
7	B87061300000	2	PATTE FIXATION	
8	90190601502	1	BOULON HEXAGONAL	
9	B84041010000	2	MOYEU AVANT BUG RACER V3 35- 25	
10	B84035000000	1	DISQUE DE FREIN	
11	C1403510000	8	VIS FIXATION DISQUE FREIN AVANT	
12	B86120100005	1	#N/A	
13	90191004002	3	#N/A	
14	92091000001	2	#N/A	
15	93520303200	2	GOUPILLE FENDUE	
16	B86120320000	1	#N/A	
17	90190801500	2	BOULON M8*15	
18	B86120200000	1	CARDAN COLONNE DE DIRECTION	
19	90210802500	2	BOULON HEXAGONAL M8*25	
21	B85490000000	1	COMMODO ELECTRIQUE	
22	B861200000000	1	VOLANT DE DIRECTION	
23	92061200001	1	BOULON AUTOBLOQUANT	
24	B86120100005	1	#N/A	
25	90210802500	2	BOULON HEXAGONAL M8*25	
26	<b>B84450620000</b>	<b>1</b>	<b>AXE MOYEU ROUE AVANT GAUCHE 30 x 25 mm</b>	
27	B861B0300000	2	ROTULE	
28	B861B0100000	2	CAOUTCHOUC	
29	B86120600000	1	CABOCHON VOLANT DE DIRECTION	
30	96510600501	1	#N/A	
31	96620067800	1	ROULEMENT RADIAL "6708"	
32	95572842700	1	JOINT SPY	
33	95573047700	1	JOINT SPI	
34	92141600003	1	#N/A	
35	92091600000	1	#N/A	
36	93520403200	1	#N/A	



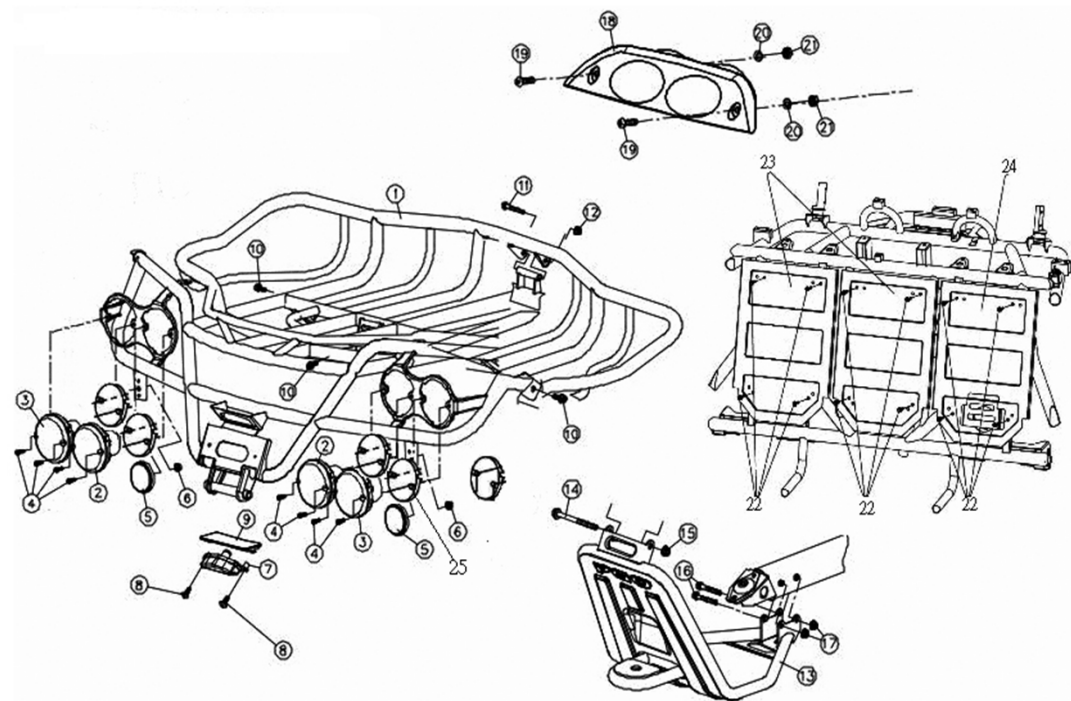
### F09 - BRAS OSCILLANT

N°	Référence	Qté	Description	remarque
1	B844G0016D00	1	TRIANGLE INF SUSPENSION AV DR NOIR	
2	B844G1006D00	1	TRIANGLE SUP SUSPENSION AV DT NOIR	
3	90191207500	4	BOULON HEXAGONAL M12*75	
4	92061200001	4	BOULON AUTOBLOQUANT	
5	B84033120000	1	ETRIER DE FREIN AVANT DT	
6	92091200002	2	ECROU A CRENEAUX	
7	93520303200	2	GOUPILLE FENDUE	
8	B84710006001	2	AMORTISSEUR AVANT (NOIR)	
10	92061200001	4	BOULON AUTOBLOQUANT	
11	B84470016D00	1	TRIANGLE INF SUSPENSION AV GH NOIR	
12	B84471006D00	1	TRIANGLE SUP. SUSPENSION AV GH NOIR	
	B84470200000	1	ROTULE B	
	92173400000		CIRCLIPS D34*1.5T	
13	B84041010000	2	MOYEU AVANT BUG RACER V3 35- 25	
14	B84035000000	2	DISQUE DE FREIN	
15	C1403510000	8	VIS FIXATION DISQUE FREIN AVANT	
16	B84033020000	1	ETRIER DE FREIN AVANT GH	
17	90210802002	4	BOULON HEXAGONAL	
18	92141200005	2	RONDELLE PLATE	
19	92091200000	2	ECROU A CRENEAUX	
20	B840C3300000	1	PLAQUETTES DE FREIN AV	



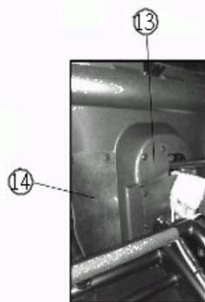
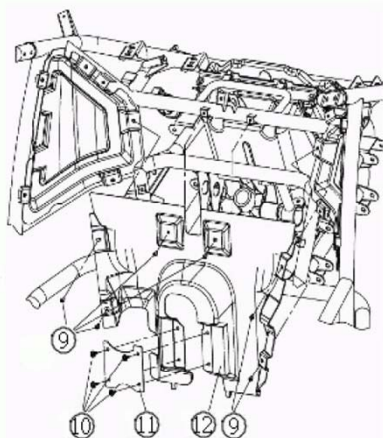
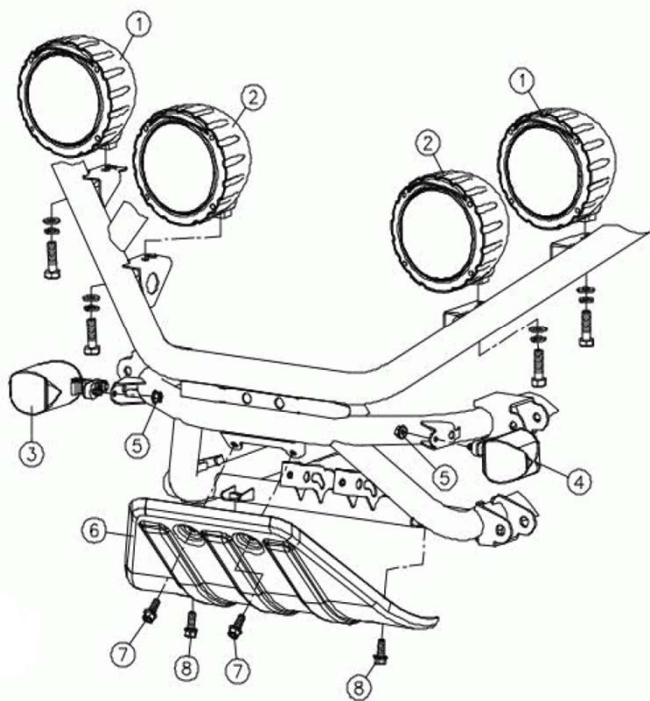
## F10- CARDANS ET AMORTISSEURS

N°	Référence	Qté	Description	remarque
1	<b>B84830026000</b>	1	<b>BRAS OSCILLANT INF AR. GH NOIR</b>	
2	B848C0016D00	1	BRAS OSCILLANT INF AR. DT NOIR	
3	B84831300000	2	ENTRETOISE	
4	90191628001	2	BOULON HEXAGONAL	
5	X356A0200000	1	CAPTEUR	
6	B84810016001	2	AMORTISSEUR ARRIERE NOIR	
8	92061200001	4	BOULON AUTOBLOQUANT	
9	B87060800005	2	<b>CARDAN</b>	
9	B870F0700000	2	KIT CAOUTCHOUC CARDAN COMPLET	
10	B87060800000	2	BAGUE ENTRETOISE FIX CARDAN	
11	92091800000	2	ECROU A CRENEAUX	
12	93520303200	2	GOUPILLE FENDUE	
13	B87060400000	1	PATTE FIX CAPTEUR COMPT VITESSE	
14	B556A030000	1	AIMANT CAPTEUR COMPT VITESSE	
15	90190501201	2	BOULON HEXAGONAL M5*12	
16	B84035000000	2	DISQUE DE FREIN	
17	C1403510000	8	VIS FIXATION DISQUE FREIN AVANT	
18	B84071310000	2	<b>CORPS DE MOYEU DE ROUE ARRIERE</b>	
19	B84071200000	2	MOYEU ROUE ARRIERE	
20	B84066010000	1	<b>ETRIER DE FREIN AR GH</b>	
21	90210802002	4	BOULON HEXAGONAL	
22	92061000004	8	ECROU HEXAGONAL M10	
23	B84066210000	1	ETRIER FREIN PARKING MECA GH	
24	B84033300000	4	VIS HEXAGONALE	
25	B87010800000	1	ENTRETOISE	
26	B84066110000	1	<b>ETRIER DE FREIN AR DT</b>	
27	B840F6210000	1	ETRIER FREIN PARKING MECA DR	
28	B84831400000	4	BAGUE AUTO LUBRIFIEE	
29	B840F6300000	2	PLAQUETTES DE FREIN AR	
30	B840F6600000	2	PLAQUETTES FREIN PARKING	
31	96530600701	2	ROULEMENT A BILLES "6007" New - MOYEU AR BR500	
32	B840G0200000	2	<b>ENTRETOISE</b>	



### F11 - PORTE BAGAGE ARRIERE

N°	Référence	Qté	Description	remarque
1	B86760006D05	1	<b>PORTE CHARGE ARRIERE BR 600</b>	
2	98311221051	2	AMPOULE FEU STOP 12V 21/5 W	
2	B86660000000	2	FEU STOP ARRIERE	
3	98211221991	2	AMPOULE CLIGNOTANT AR 12V 21W	
3	B86670000000	2	FEU CLIGNOTANT ARRIERE	
4	90040502001	8	<b>VIS BTR</b>	
5	C16690010001	2	<b>REFLECTEUR LATERAL</b>	
6	92040600007	2	<b>BOULON HEXAGONAL</b>	
7	P56669000001	1	FEU ECLAIRAGE PLAQUE IMMAT	
7	P566F910000	1	CABOCHON FEU PLAQUE IMMAT	
7	P566F960000	1	AMPOULE PLAQUE POLICE	
8	90110401200	2	VIS CRUCIFORME M4*12	
9	B87010400000	1	DEFLECTEUR FEU PLAQUE IMMAT	
10	90190801500	2	BOULON M8*15	
11	90190807500	1	BOULON HEXAGONAL M8*75	
12	92060800000	1	ECROU FREIN M8*1.25	
13	B84220006D05	1	SABOT ARRIERE DE PROTECTION	
14	90191014500	1	BOULON HEXAGONAL M10*145	
15	92061000004	1	ECROU HEXAGONAL M10	
16	90190807000	2	BOULON HEXAGONAL	
17	92060800000	2	ECROU FREIN M8*1.25	
18	B86669000000	1	FEU STOP CENTRAL HAUT ROUGE	
18	B866F0100000	1	CARTER (ROUGE)	
18	B866F0500000	2	AMPOULE 12V /16W	
19	90040502001	2	<b>VIS BTR</b>	
20	92140500014	2	RONDELLE	
21	92020500000	2	ECROU HEXAGONAL M5	
22	90190601502	12	BOULON HEXAGONAL	
23	B87060206005	2	<b>PANNEAU THERMIQUE ARRIERE</b>	
24	B870F0206005	1	<b>PANNEAU THERMIQUE ARRIERE</b>	
25	B87010700005	4	<b>CACHE FEU ARRIERE</b>	

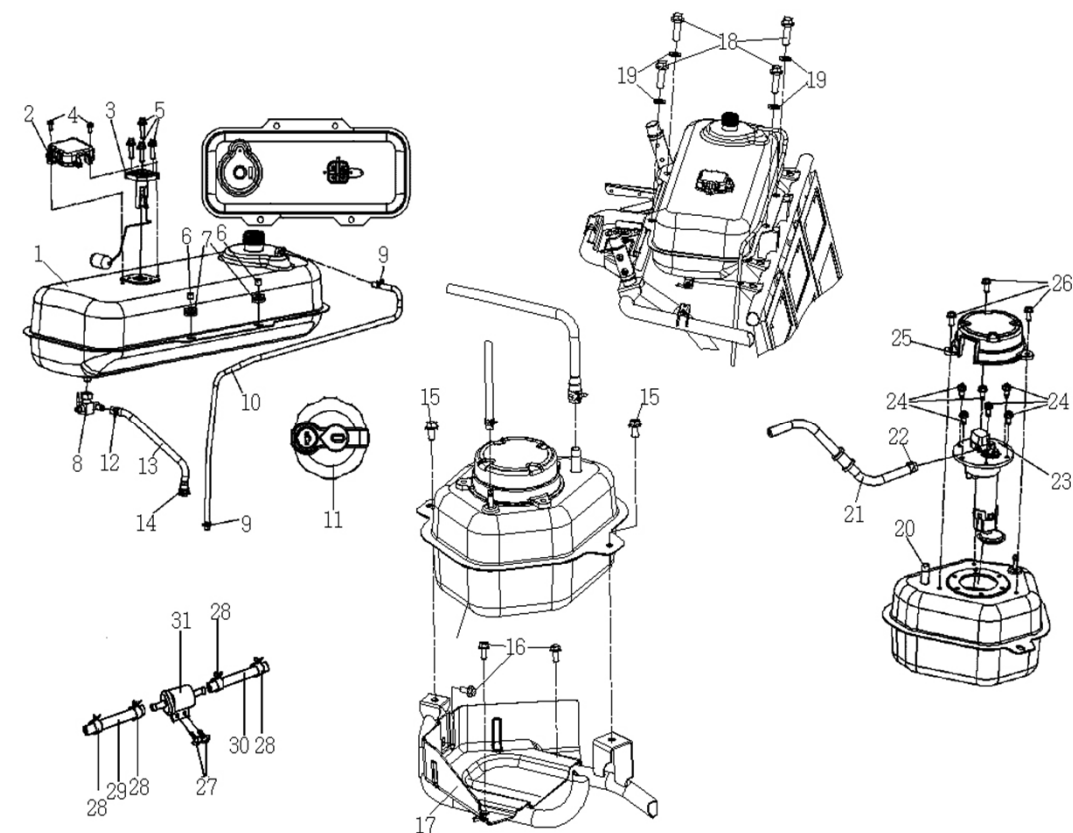


### F12- PARTIE AVANT ET PHARES

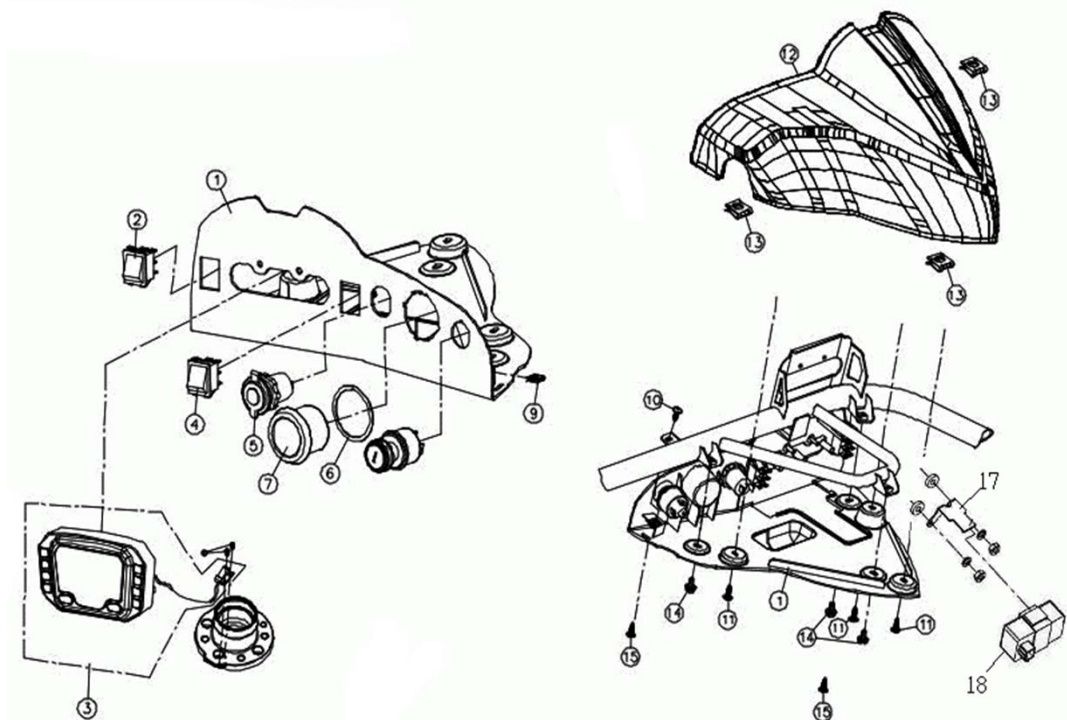
N°	Référence	Qté	Description	remarque
1	98151235351	4	AMPOULE 12V/35w/35w	
2	<b>B8661000005</b>	2	<b>PHARE AV NOIR</b>	
2	B866A000005	2	PHARE AV NOIR (SANS FEU DE POSITION)	SANS FEU POSITI
3	P066H0106502	1	CLIGNOTANT AR. DT / AV. GH FUME OVALE	
4	P066G0106502	1	CLIGNOTANT AR. GH OVALE FUME	
4-1	98211210990	2	AMPOULE 12V/10W ORANGE	
4-2	P066C0300002	2	CABOCHON CLIGNOTANT OVALE FUME	
5	92040600007	2	<b>BOULON A TETE HEXAGONALE</b>	
6	B87060306D00	1	<b>SKI PROTECTION AVANT NOIR</b>	
7	90190801202	2	<b>BOULON HEXAGONAL M8*12</b>	
8	90190802000	2	<b>BOULON HEXAGONAL M8*20L</b>	
9	E1621010000	6	VIS	
10	M2701010000	4	<b>RIVET</b>	
11	B87010606505	1	<b>CARENAGE AVANT INTERIEUR</b>	
12	B87010506505	1	<b>CARENAGE AVANT COLONNE</b>	
13	B87011400005	1	<b>CAOUTCHOUC B</b>	conduite a DT
14	B87011300005	1	<b>CAOUTCHOUC A</b>	conduite a DT

### F13 - RESERVOIR D'ESSENCE

N°	Référence	Qté	Description	remarque
1	B85215010005	1	RESERVOIR ESSENCE	
2	B87015006505	1	CACHE JAUGE A ESSENCE	
3	B85217000005	1	JAUGE A ESSENCE	
4	90200601601	2	BOULON AVEC RONDELLE	
5	90180501600	4	BOULON ET RONDELLE	
6	B87010100005	2	BAGUE ISOLANTE CAOUTCHOUC	
7	B87060500005	2	BAGUE	
8	B85230100005	1	VANNE ROBINET D'ESSENCE	
9	92221000001	2	COLLIER	
10	B85260310005	1	DURITE	
11	B85213000005	1	BOUCHON RESERVOIR ESSENCE BR 600	
12	92221200001	1	COLLIER DE DURITE	
13	B85260400005	1	DURITE D'ESSENCE	
14	92221500000	1	COLLIER DE DURITE	
15	90190801500	2	BOULON M8*15	
16	90200601601	3	BOULON AVEC RONDELLE	
17	B87017006505	1	PROTECTEUR THERMIQUE RESERVOIR ESSENCE	
18	90190801500	4	BOULON M8*15	
19	92140800012	4	RONDELLE PLATE	
20 A	B85216000005	1	RESERVOIR ADDITIONNEL A	AVANT 12/2013
20 B	B85216000006	1	RESERVOIR ADDITIONNEL B	depuis 01/2014 AVEC
21	B85260100005	1	DURITE D'HUILE	
22	ES706010000	3	COLLIER	
23 A	BA5218000000	1	POMPE A ESSENCE BR600	AVANT 12/2013
23 B	B85218000005	1	POMPE A ESSENCE BR600 BOSCH	depuis 01/2014
24	90200501401	3	VIS	
25	B87016006505	1	CACHE POMPE A ESSENCE	
26	90200601601	3	BOULON AVEC RONDELLE	
27	B85260600005	1	DURITE D'HUILE 2	
28	ES706010000	4	COLLIER	
29	B85260500005	1	DURITE D'HUILE 1	
31	B85212100005	1	FILTRE A ESSENCE BR600	

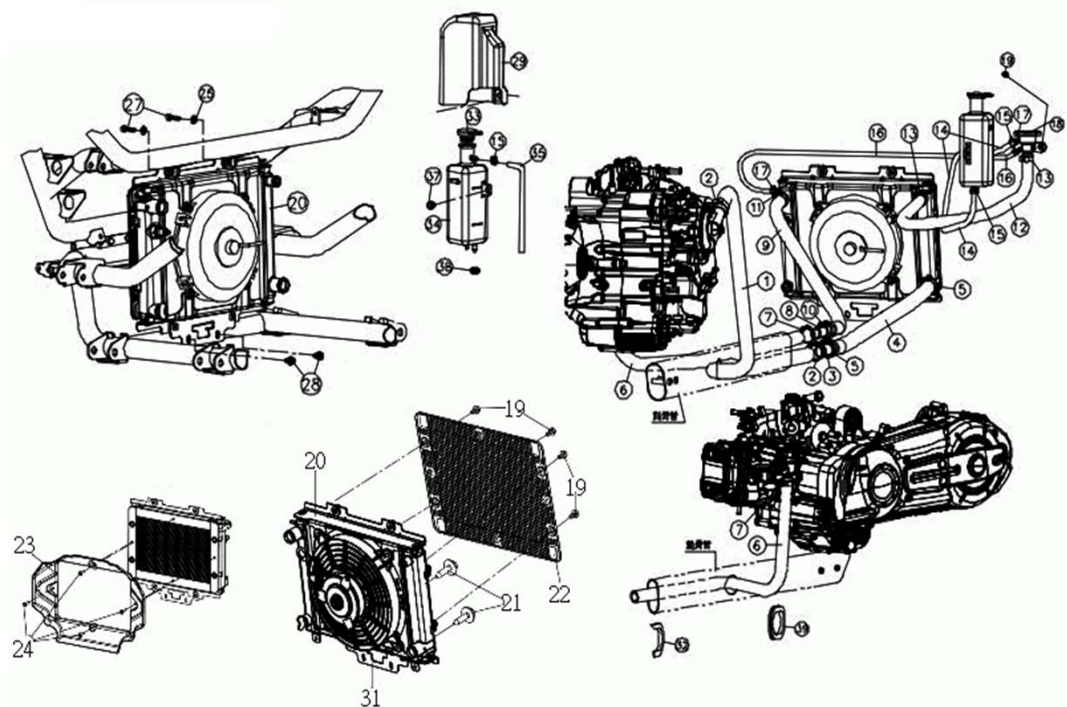






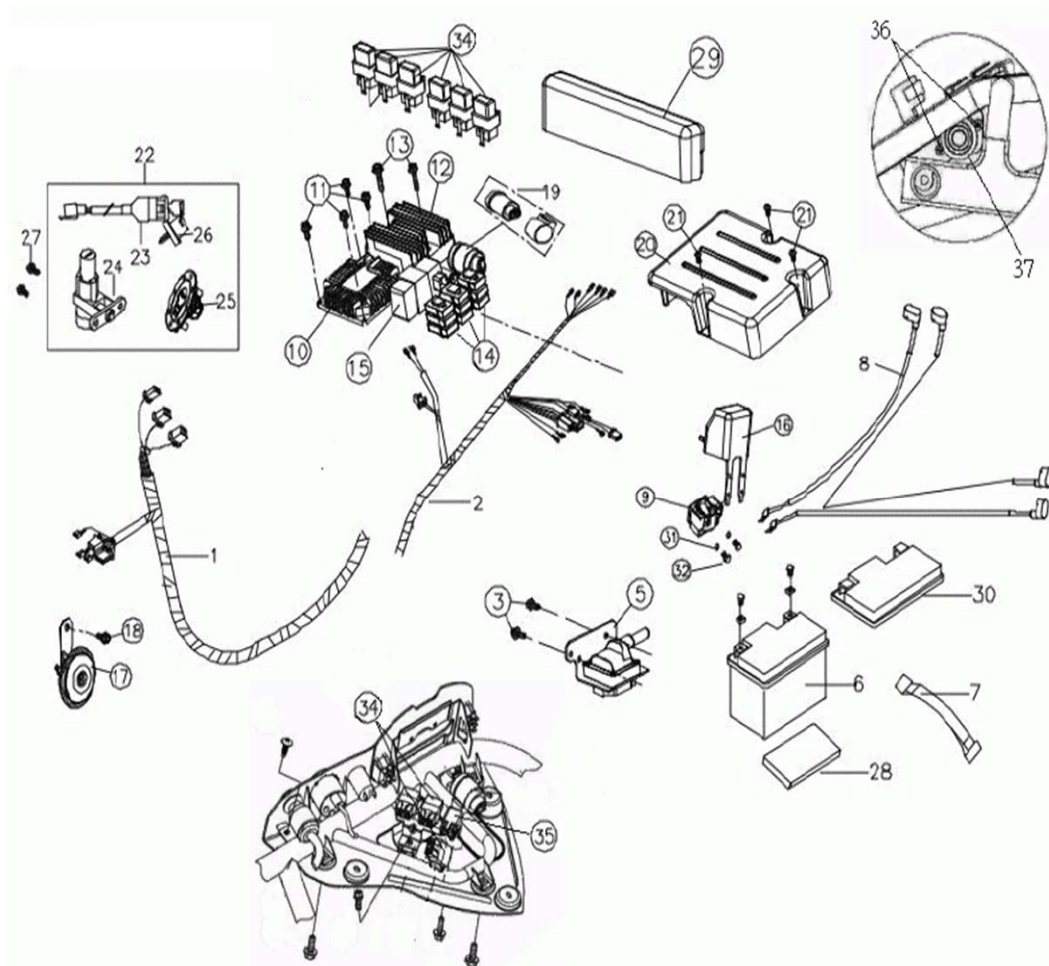
### F14 - TABLEAU DE BORD ET CONTACTEURS

N°	Référence	Qté	Description	remarque
1	B86140106500	1	TABLEAU DE BORD	LH hand drive
2	B5582610000	2	CONTACTEUR DE WARNING	
3	B85610000005	1	COMPTEUR DE VITESSE BR 600	
4	X356A0200000	2	CAPTEUR	
5	B5583040000	1	PRISE 12V	
6	B87010600000	1	BAGUE CADRAN TEMP EAU	
7	B85011110005	1	JAUGE TEMPERATURE BR 600	
9	92370500003	2	AGRAFFE VIS M5	
10	90150501602	1	VIS	
11	90150501602	3	VIS	
12	B86130106500	1	DESSUS DE TABLEAU DE BORD	LH hand drive
13	92370500003	3	AGRAFFE VIS M5	
14	90190601502	3	BOULON HEXAGONAL	
15	90110401200	2	VIS CRUCIFORME M4*12	
16	B85510010005	1	CONTACTEUR	
17	B556A030000	8	AIMANT CAPTEUR COMPT VITESSE	



## F15 - SYSTÈME DE REFROIDISSEMENT

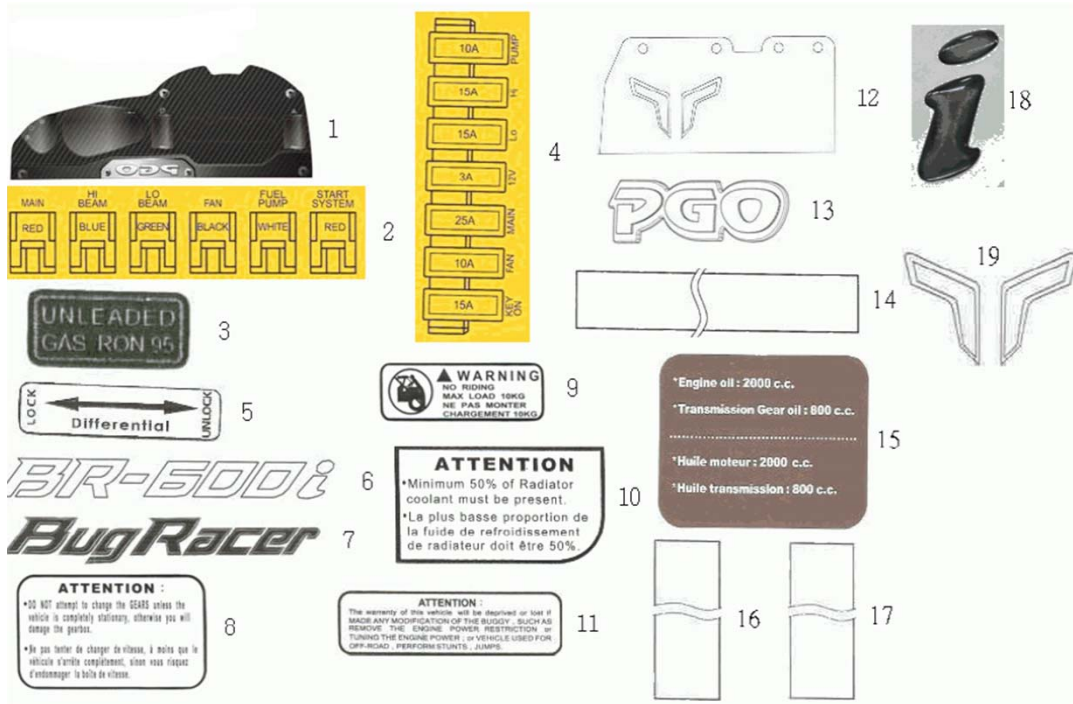
N°	Référence	Qté	Description	remarque
1	B85010100005	1	<b>DURITE D'EAU</b>	
2	B87060700000	2	COLLIER	
3	B85011000000	1	RACCORD DE DURITE D'EAU (2)	
4	B85010400000	1	DURITE D'EAU	
5	B87060700000	1	COLLIER	
6	B85010200005	1	<b>DURITE D'EAU</b>	
7	B87060600000	1	COLLIER	
8	B85010900000	1	RACCORD DE DURITE D'EAU (1)	
9	B85010300000	1	DURITE D'EAU	
10	B87060600000	1	COLLIER	
11	B87060700000	1	COLLIER	
12	B85010500005	1	<b>DURITE D'EAU</b>	
13	B77060200000	2	COLLIER	
14	B85010700000	1	DURITE D'EAU	
15	92221000001	2	COLLIER	
16	B85010600005	1	<b>DURITE D'EAU</b>	
17	92220800002	2	COLLIER	
18	B85010800005	1	BOUCHON RADIATEUR	
19	90190601502	4	BOULON HEXAGONAL	
20	B85010010007	1	<b>RADIATEUR</b>	
21	90200602500	2	VIS AVEC RONDELLE	
22	B87060606005	1	<b>CARTER DE PROTECTION</b>	
23	B87010206505	1	<b>CARTER</b>	
24	90190601502	4	BOULON HEXAGONAL	
27	90210602001	2	BOULON HEXAGONAL M6*20	
28	90190601207	2	BOULON HEXAGONAL	
29	B750A0200001	1	CARTER PROTEC VASE EXPANSION	
31	B84221300000	1	PATTE FIXATION, RADIATEUR	
32	B87011600000	1	PROTECTION DURITE D'EAU	
33	P1522300000	1	BOUCHON	
34	B75010100000	1	VASE EXPANSION	
35	B85010800000	1	DURITE D'EAU	
36	92221000001	2	COLLIER	
37	90190601207	1	BOULON HEXAGONAL	
38	B77013500000	1	RONDELLE CAOUTCHOUC	
39	B87011200000	2	CAOUTCHOUC	



## F16 - PIECES ELECTRIQUES

N°	Référence	Qté	Description	remarque
1	B85816020005	1	<b>FAISCEAU PRINCIPAL</b>	AV Dec. 2013
1	<b>B85816010006</b>	1	<b>FAISCEAU PRINCIPAL</b>	Depuis 01/2014 avec Pompe
2	B85816100005	1	<b>FAISCEAU PRINCIPAL SECTION ARRIERE</b>	
3	90190601207	2	BOULON HEXAGONAL	
5	AF5846000000	1	BOBINE HT BR 600	
5-1	<b>AF5846210000</b>	1	<b>CACHE BOBINE</b>	
6	B85830000005	1	<b>BATTERIE 20A</b>	DEPUIS 04/2012
7	B5583030000	1	SANGLE FIXATION BATTERIE	
8	B85830200005	1	<b>FAISCEAU BATTERIE (+,-)</b>	
8 A	B85830200006	1	<b>FAISCEAU BATTERIE (+,-)</b>	
8B	<b>B85830200001</b>	1	<b>FAISCEAU BATTERIE (+,-)</b>	CHAS. > 0403
9 A	B85810000006	2	RELAIS DE DEMARREUR	
9 B	<b>B85810000007</b>	1	RELAIS DE DEMARREUR BR 600 V3 chassis	CHAS. > 0403
10	F75890000000	1	BOITIER DE CONTROLE ELECTRONIQUE BR 600	
11	90190501201	4	BOULON HEXAGONAL M5*12	
12	B85840010005	1	<b>REGULATEUR COMPLET</b>	
13	90190603001	2	<b>BOULON HEXAGONAL M6x30L</b>	
14	98701203000	1	FUSIBLE 3A	3A
14	98701210000	2	FUSIBLE 10A	10A
14	98701215000	3	FUSIBLE 15A	15A
14	<b>98701240000</b>	1	<b>FUSIBLE 40A</b>	<b>40A</b>
15	B85849000000	1	CAPTEUR, FREIN, VERROU INVERS	
16 A	B77011700000	1	CACHE PROTEC RELAIS DEMAR	
16 B	<b>B87013300000</b>	1	<b>CACHE RELAIS DE DEMARREUR</b>	CHAS. > 0403
17	B5583600000	1	AVERTISSEUR SONORE	
18	90190601207	3	BOULON HEXAGONAL	
19	P2586011000	1	RELAIS DE CLIGNOTANTS	
20	B87011110005	1	<b>CACHE ARMOIRE ELECTRIQUE</b>	
21	90040601000	3	VIS CRUCIFORME M6*10	
22	B85510000005	1	<b>ENSEMBLE SERRURES COMPLET BR 600</b>	
23	B85520000000	1	CONTACTEUR A CLE	
25	B85213000005	1	BOUCHON RESERVOIR ESSENCE BR 600	
26	P255B010000	2	EBAUCHE DE CLE (P155B010000)	
27	90260601001	2	BOULON M6*10	
28	<b>AF7010900000</b>	1	<b>COUSSIN-MOUSSE DE BATTERIE</b>	
29	B87011300000	1	CACHE PROTECTION RELAIS	
30	<b>B86240300006</b>	1	<b>CACHE BATTERIE</b>	
31	92110500000	2	RONDELLE FREIN	
32	90040500802	2	<b>VIS BTR</b>	
33	B858A0100000	1	DIODE POUR BR 500	
34	<b>ES581200000</b>	8	RELAIS	
34-1	<b>C1581200000</b>	1	<b>RELAIS POUR LIMITE MARCHE VITESSE ARRIERE</b>	
35	B85860200005	1	<b>BIPPER</b>	
36	90050301000	2	VIS FIX. CAPTEUR COMPTEUR VITESSE	

37	B85812000005	1	RELAIS	
38	B85816900000	1	FAISCEAU ELECTRIQUE POUR RELAIS	
38	B85816900001	1	FAISCEAU ELECTRIQUE POUR RELAIS	CHAS. > 0403
39	B84212500005	1	SUPPORT	
39	B84212500006	1	SUPPORT	CHAS. > 0403



## F17 - AUTOCOLLANTS

N°	Référence	Qté	Description	remarque
1	B87011900000	2	STICKER LUBRIFICATION	
2	B87012000000	2	STICKER LUBRIFICATION	
3	B86010600000	1	POCHETTE PAPIER	
4	B86010900005	1	<b>AUTOCOLLANT FOND DE TABLEAU DE BORD</b>	LH HAND DRIVE
5	B86030800005	1	<b>STICKER LUBRIFIANT</b>	
6	B86030600000	1	STICKER ESSENCE 95	
7	B86030400000	1	STICKER CONDITIONS GARANTIE	
8	B86010700005	1	<b>STICKER FUSIBLES</b>	
9	B86010800005	1	<b>STICKER RELAIS</b>	
10	B86010300000	1	STICKER, DIFFERENTIEL	
11	B86030100000	1	STICKER AVERTISSEMENT, INVERSEUR	
12	B86030300000	1	STICKER AVERTISSEMENT, PORTE-BAGAGE	
13	B86010400005	1	<b>BR 600 STICKER BR 600</b>	
14	B86010500000	1	STICKER, BUG RACER	
15	B86030200000	1	STICKER AVERTISSEMENT, RADIATEUR	
16	B86010900000	1	STICKER LOGO CAPOT GH	
17	B86011000000	1	STICKER LOGO CAPOT DR	
18	B86010100000	1	<b>STICKER LOGO PGO</b>	
19	BF6010600001	1	<b>STOCKER "I"</b>	



## F18- ACCESSOIRES / OPTIONS

N°	Référence	Qté	Description	remarque
1	TBMYA60	1	<b>SACOCHÉ LATÉRALE ATHERMIQUE GAUCHE</b>	
2	TBMYB60	1	<b>SACOCHÉ LATÉRALE ATHERMIQUE DROIT</b>	
3	TBMYC60	1	BAGAGERIE ARRIERE CENTRALE BR600 ATHERMIQUE	
4	TBMYD60	1	<b>ENSEMBLE 3 SACOCHES ARRIERE</b>	1+2+3
5	ABRFP001S	1	PLAQUE DE PROTECTION TRIANGLE SILVER BR 500	
6	ABRRP001S	1	PLAQUE DE PROTECTION CARDAN AR.BR500	
7	ABRSP002	1	TOLE DE NERF BAR DT + GH BR 500	
8	<b>ABRAS003</b>	1	LEVIER DE VITESSE ALU BR 600	
9	ABRAS001	1	LEVIER DE DIFFERENTIEL ALU BR500	
10	ABRSP001S	1	PLANCHER TOLE BR 500	
11	TBMY860	1	SACOCHÉ LATÉRALE BUGGY DROITE OU GAUCHE	
12	TBMY560	1	BACHE DE PROTECTION BR 500 - GRISE	
13	ABRUL001	1	2 LAMPES EXPLORATION DE TOIT BR500 (vendu par paire)	
14	ABRLP001A	1	<b>PROTECTION DE FEU AVANT</b>	
15	TBMY760	1	SACOCHÉ SUPERIEURE SOUS/TOIT	
16	TBMY260	1	BAGAGERIE AVANT BR500	
17	ABRAC001	1	PORTE BOUTEILLE BR500	
18	HIT-301501C	1	EMBRAYAGE DR PULLEY	
19	Q6000FC	1	SAUTE VENT BR500 PLEXI FUME + SAISIR 2 x VPF10125	